

VALVOLE ELETTOPNEUMATICHE FIELDBUS

*FIELDBUS ELECTROPNEUMATIC VALVES
FIELDBUS ELEKTROPNEUMATISCHE VENTILE
VALVES ÉLECTROPNEUMATIQUES FIELDBUS
VÁLVULAS ELECTRONEUMÁTICAS FIELDBUS
VÁLVULAS ELETROPNEUMÁTICAS FIELDBUS*



Serie 17V

New

VALVOLE ELETTROPNEUMATICHE FIELDBUS

FIELDBUS ELECTROPNEUMATIC VALVES
FIELDBUS ELEKTROPNEUMATISCHE VENTILE
VALVES ÉLECTROPNEUMATIQUES FIELDBUS
VÁLVULAS ELECTRONEUMÁTICAS FIELDBUS
VÁLVULAS ELETTROPNEUMÁTICAS FIELDBUS



CARATTERISTICHE TECNICHE
TECHNICAL CHARACTERISTICS
TECHNISCHE ANGABEN
CARACTÉRISTIQUES TECHNIQUES
CARACTERÍSTICAS TÉCNICAS
CARACTERÍSTICAS TÉCNICAS

10 mm

**Flow rate:
200 → 220 NI/min**



1907/2006
REACH

2011/65/CE
RoHS

PED
2014/68/UE



Materiali e Componenti

IT

Component Parts and Materials

GB

Komponenten und Materialien

DE

- Corpo: alluminio anodizzato
- Base: Alluminio anodizzato
- Spola: alluminio
- Guarnizioni spola e pistoncini: elastomero
- Molle: acciaio inox AISI 302

- Body: anodised aluminium
- Base: anodised aluminium
- Spool in aluminium
- Piston & Spool Seals in Elastomer
- Springs: Stainless steel AISI 302

- Gehäuse: Eloxiertes Aluminium
- Anschlussplatte: Eloxiertes Aluminium
- Spule: Aluminium
- Spulen- und Kolben-Dichtungen: Elastomere
- Federn: Rostfreier Stahl AISI 302

Matériaux et Composants

FR

Materiales y Componentes

ES

Materiais e Componentes

PT

- Corps: Aluminium anodisé
- Embase: Aluminium anodisé
- Tiroir: aluminium
- Joints tiroir et piston: elastomère
- Ressort: Acier inoxydable AISI 302

- Cuerpo: aluminio anodizado
- Base: aluminio anodizado
- Corredera: aluminio
- Juntas corredera y pistón: elastómero
- Muelle: acero Inox AISI 302

- Corpo: alumínio anodizado
- Base: alumínio anodizado
- Carretel: alumínio
- Vedação do carretel e êmbolo: elastómero
- Mola: aço inox AISI 302



Connessioni di utilizzo filettate

IT

Threaded connections

GB

Gewindeanschlüsse

DE

- Sistema di connessione elettrica integrato di serie
- Grado di protezione IP63
- Taglia unica 10 mm di spessore
- Elettropiloti da un solo lato
- Identico ingombro per elettrovalvola monostabile e bistabile
- Connessioni di utilizzo con filettatura femmina ricavate nella base
- Composizione rapida, veloce e con pochi elementi del gruppo elettrovalvole

- Integrated electrical connection system
- IP63 protection
- 10 mm thickness
- Single-sided solenoid valves
- Same overall dimensions for monostable and bistable valve
- Connections for use with female thread at the base
- Quick, fast and with few elements of the solenoid valve group

- Integriertes elektrisches Anschlussystem
- Schutzklasse IP63
- 10 mm Breite
- Pilotventil einseitig
- Gleiche Abmessungen für monostabile und bistabile Ventile
- Anschlüsse zur Verwendung mit Innengewinde in der Basis
- Schnelle Montage der Magnetventile

Connexions filetéés

FR

Conexiones roscadas

ES

Conexões roscadas

PT

- Système de connexion électrique intégré
- Indice de protection IP63
- 10 mm d'épaisseur
- Électrovannes unilatérales
- Même encombrement pour distributeur monostable et bistable
- Connexions d'utilisation avec filetage femelle découpé dans la base
- Rapide, avec peu d'éléments d'électrovannes

- Sistema de conexión eléctrica integrada de serie
- Grado de protección IP63
- Talla única 10 mm de espesor
- Selenoides en un solo lado
- Dimensiones totales iguales para electroválvulas monostables y biestables
- Conexiones de uso con rosca hembra en la base
- Montaje rápido y con pocos elementos en el grupo de electroválvulas

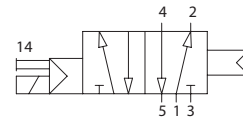
- Sistema de conexões elétricas integradas de série
- Grau de proteção IP63
- Tamanho único 10 mm de espessura
- Eletro-pilotos de um único lado
- Dimensões idênticas para válvulas simples e duplo solenóide
- Conexões para uso com rosca fêmea na base
- Composição rápida e com poucos elementos

	TIPO DI ELETTROVALVOLA TYPE OF SOLENOID VALVE MAGNETVENTIL-TYP TYPE DE DISTRIBUTEUR TIPO DE ELECTROVÁLVULA TIPO DE ELETRO-VÁLVULA				Tenuta in elastomero Elastomer sealing Elastomer-dichtung Etancheité elastomère Estanqueidad en elastómero Vedação por elastômero	
	FLUIDI FLUIDS MEDIEN FLUIDES FLUIDOS FLUIDOS				Aria Air Air Air Aire Ar	
	PRESSIONE DI ESERCIZIO OPERATING PRESSURE BETRIEBSDRUCK PRESSION DE SERVICE PRESIÓN DE EJERCICIO PRESSÃO DE OPERAÇÃO	Monostabile con ritorno a molla pneumatica - Monostable pneumatic spring return - Monostabil mit pneumatischer Feder Monostable à rappel mécanique par ressort - Monoestable con retorno por muelle neumático - Monoestável com retorno por mola pneumática			1.5 ÷ 7 bar	
		Bistabile a 2 posizioni - 2-way valve bistable - Bistabil 2-Weg Bistable à 2 positions - Biestable a 2 posiciones - Biestável de 2 posições			1 ÷ 7 bar	
		Elettrovalvola 5/4 (doppia 3/2) - 5/4-way valve double (3/2) - Magnetventil 5/4-Doppelkorpus (3/2) Distributeur 5/4 double (3/2) - Electroválvula 5/4 doble (3/2) - Eletro-válvula 5/4 com 2 válvulas (3/2)			1.5 ÷ 7 bar	
	PRESSIONE DI ESERCIZIO CON PILOTAGGIO SEPARATO WORKING PRESSURE WITH SEPARATE PILOTTED VALVE BETRIEBSDRUCK MIT SEPARATER ANSTEUERUNG PRESSION D'UTILISATION AVEC PILOTAGE SEPARÉ PRESIÓN DE EJERCICIO CON PILOTAJE SEPARADO PRESSÃO DE TRABALHO COM PILOTO SEPARADO	Campo della pressione d'esercizio - Working pressure field - Bereich des Betriebsdrucks Plage de pression d'utilisation - Campo de la presión de ejercicio - Campo de pressão de trabalho			-0.99 ÷ 10 bar	
		Pressione max allo scarico - Max. Pressure at Exhaust - Höchstdruck am Auslass Pression maximale à l'échappement - Presión max en el escape - Pressão Máx. de exaustão			7 bar	
		Monostabile con ritorno a molla pneumatica - Monostable pneumatic spring return Monostabil mit pneumatischer Feder - Monostable à rappel mécanique par ressort Monoestable con retorno por muelle neumático - Monoestável com retorno por mola pneumática			2.5 ÷ 7 bar	
		Campo della pressione di pilotaggio - Working pressure field Bereich des Ansteuerungsdrucks Plage de pression de pilotage Campo de la presión de pilotaje Campo de pressão de pilotagem	Monostabile con ritorno a molla meccanica - Monostable mechanical spring return Monostabil mit Federückstellung - Monostable à rappel mécanique par ressort Monoestable con retorno por muelle mecánico - Monoestável com retorno por mola mecánica		3 ÷ 7 bar	
		Bistabile a 2 posizioni - 2-way valve bistable Bistabil 2-Weg - Bistable à 2 positions Biestable a 2 posiciones - Biestável de 2 posições			2.5 ÷ 7 bar	
		Elettrovalvola 5/4 (doppia 3/2) - 5/4-way valve double (3/2) Magnetventil 5/4-Doppelkorpus (3/2) - Distributeur 5/4 double (3/2) Electroválvula 5/4 doble (3/2) - Eletro-válvula 5/4 com 2 válvulas (3/2)			2.5 ÷ 7 bar	
	TEMPERATURA DI ESERCIZIO OPERATING TEMPERATURE BETRIEBSTEMPERATUR TEMPÉRATURE DE SERVICE TEMPERATURA TEMPERATURA				-5 ÷ 50 °C Senza congelamento Without freezing Ohne Vereisung Hors gel Sin congelación Sem congelamento	
	COMANDO MANUALE MANUAL CONTROL MANUELLE BETÄTIGUNG COMMANDE MANUELLE COMANDO MANUAL ACIONAMENTO MANUAL				A rotazione con blocco Rotating with lock Drehen mit Schloss Tourant avec verrou Rotación con bloqueo Rotativo com trava	
	TIPO CON SCARICO PILOTA WITH PILOT EXHAUST TYP MIT PILOT-AUSLASS TYPE D'ÉCHAPPEMENT PILOTE TIPO CON ESCAPE PILOTO COM ESCAPE DE PILOTO	Pilotaggio interno Internal Pilot Interne Ansteuerung Pilotage interne Pilotaje interno Piloto interno			Scarico comune per elettrovalvola principale/pilota Common outlet for main/pilot valve Gemeinsamer Auslass für Haupt- und Pilotventil Échappement pour distributeur principal/pilote Escape común para electroválvula principal/piloto Escape comum para eletro-válvula principal e piloto	
		Pilotaggio esterno External Pilot Externe Ansteuerung Pilotage externe Pilotaje externo Piloto externo			Scarico individuale elettrovalvola pilota Individual outlet for pilot valve Getrennter Auslass für Pilotventil Échappement individuel distributeur Escape individual electroválvula piloto Escape individual para a válvula piloto	
	FILTRAZIONE CONSIGLIATA SUGGESTED FILTRATION EMPFOHLENE FILTRATION FILTRATION RECOMMANDÉE FILTRACIÓN RECOMENDADA FILTRAGEM RECOMENDADA	≤ 20 µm		LUBRIFICAZIONE LUBRICATION SCHMIERUNG LUBRIFICATION LUBRIFICACIÓN LUBRIFICAÇÃO	Non necessaria Not necessary Nicht erforderlich Pas nécessaire No necesaria Não necessária	
	GRADO DI PROTEZIONE PROTECTION DEGREE SCHUTZGRAD CLASSE DE PROTECTION GRADO DE PROTECCIÓN GRAU DE PROTEÇÃO				IP63	
	TENSIONE DI ALIMENTAZIONE VOLTAGE VERSORGUNGSSPANNUNG TENSION D'ALIMENTATION TENSÓN DE ALIMENTACIÓN TENSÃO DE ALIMENTAÇÃO	24 VDC		ASSORBIMENTO ELETTROPILOTI POWER CONSUMPTION STROMAUFNAHME ELEKTROPILOTEN ABSORPTION BOBINES CONSUMO ELECTROPILOTOS CONSUMO DE ENERGIA	1.3 W	
	FLUTTUAZIONE DI TENSIONE AMMISSIBILE (V) ALLOWABLE VOLTAGE FLUCTUATIONS (V) ZULÄSSIGE SPANNUNGSSCHWANKUNG (V) FLUCTUATION DE TENSION ADMISSE (V) FLUCTUACIÓN DE TENSÓN ADMISIBLE (V) FLUTUAÇÃO ADMISSÍVEL DA TENSÃO (V)	±10% della tensione nominale ±10% of nominal voltage ±10% der Nennspannung ±10% de la tensión nominal ±10% de la tensión nominal ±10% da tensão nominal		FREQUENZA MASSIMA DI COMMUTAZIONE MAX SWITCHING FREQUENCY MAXIMALE SCHALTFREQUENZ FRÉQUENCE DE COMMUTATION MAXIMALE FRECUENCIA MÁXIMA DE CONMUTACIÓN FREQUÊNCIA MÁXIMA DE COMUTAÇÃO	3 Hz	
	SEGNALE VISIVO DELLA ELETTROVALVOLA PILOTA VISUAL SIGNAL OF PILOT VALVE SICHTANZEIGE DES PILOTTENTILS SIGNAL VISUEL DU DISTRIBUTEUR PILOTE SEÑAL VISUAL DE LA ELECTROVÁLVULA PILOTO TIPO DE SINAL VISÍVEL DO PILOTO				LED	
	TEMPI DI COMMUTAZIONE SWITCHING TIMES SCHALTZEITEN TEMPS DE COMMUTATION TIEMPOS DE CONMUTACIÓN TEMPOS DE COMUTAÇÃO					
		5/4	5/2 Pneumatic return	5/2 Spring return	5/2 Bistable	5/3 Monostable
	Switching time on (ms) OUT (2)	11	21	17	14	17
	Switching time on (ms) OUT (4)	19	-	-	19	31
	Switching time off (ms) OUT (2)	26	-	-	-	-
	Switching time off (ms) OUT (4)	41	44	56	-	-

5/2 Vie - Ways - Wege - Voies - Vías - Vias

MONOSTABILE CON RITORNO PNEUMATICO

MONOSTABLE WITH PNEUMATIC RETURN
 MONOSTABIL MIT PNEUMATISCHER RÜCKSTELLUNG
 MONOSTABLE À RAPPEL PNEUMATIQUE
 MONOESTABLE CON RETORNO NEUMÁTICO
 MONOESTÁVEL COM RETORNO PNEUMÁTICO

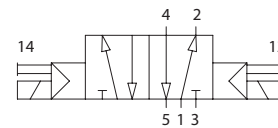


Codice Code Nummer Code Código Código	Vie Ways Wege Voies Vías Vias	Portata Flow rate Durchflusswert Débit Caudal Vazão	Peso Weight Gewicht Poids Peso Peso
17V S4 5 00 00	5/2	220 NI/min	52 g

5/2 Vie - Ways - Wege - Voies - Vías - Vias

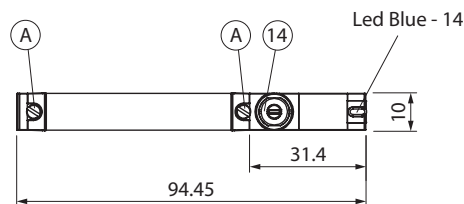
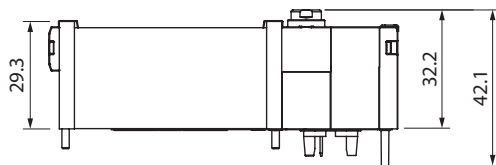
BISTABILE

TWO STABLE POSITIONS
 BISTABIL
 BISTABLE
 BIESTABLE
 BIESTÁVEL

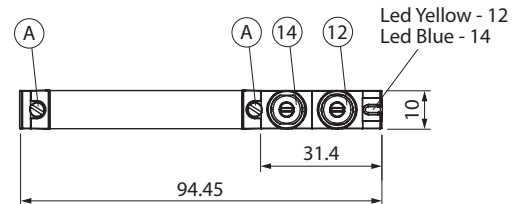
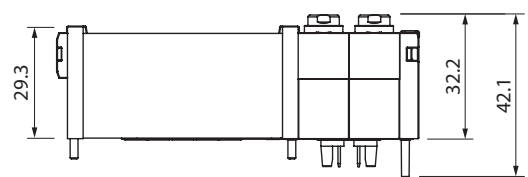


Codice Code Nummer Code Código Código	Vie Ways Wege Voies Vías Vias	Portata Flow rate Durchflusswert Débit Caudal Vazão	Peso Weight Gewicht Poids Peso Peso
17V S1 5 00 00	5/2	220 NI/min	60 g

17V S4 5 00 C0



11V S1 5 00 C0



Coppia di serraggio delle viti per fissaggio del componente su base

Screw tightening torque for fixing the component to the base

Anzugsdrehmoment der Schrauben zur Befestigung des Bauteils am Sockel

Couple de serrage des vis pour la fixation du composant à la base

Par de apriete de los tornillos para fijar el componente a la base

Torque de aperto do parafuso para fixar o componente na base

(A) 0.4 Nm

5/4 Vie - Ways - Wege - Voies - Vías - Vias

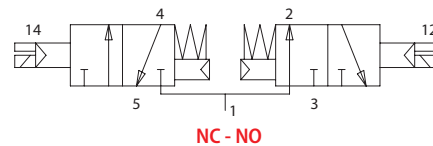
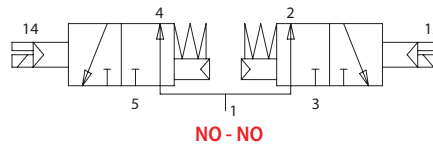
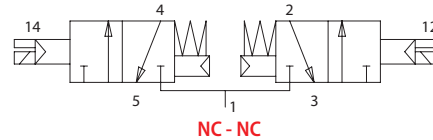
DOPPIA 3/2 MONOSTABILE CON RITORNO A MOLLA MECCANICA

DOUBLE 3/2 MONOSTABLE MECHANICAL SPRING RETURN
 MONOSTABLES 3/2-WEGE-DOPPELVENTIL MIT MECHANISCHER FEDERRÜCKSTELLUNG
 DOUBLE 3/2 A RAPPET MECANIQUE PAR RESSORT
 DOBLE 3/2 MONOESTABLE CON RETORNO POR MUELLE MECÁNICO
 ELETRO-VÁLVULA DUPLA (2 VÁLVULAS 3/2 VIAS) RETORNO MOLA MECÂNICA



Codice Code Nummer Code Código Código	Vie Ways Wege Voies Vías Vias	Funzione Function Funktion Fonction Función Funções	Portata Flow rate Durchflusswert Débit Caudal Vazão	Peso Weight Gewicht Poids Peso Peso
17V S0 8 NC 00	5/4	NC	200 NI/min	60 g
17V S0 8 NO 00	5/4	NO	200 NI/min	60 g
17V S0 8 NN 00	5/4	NC-NO	200 NI/min	60 g

Monostabile con ritorno a molla - Monostable spring return - Monostabil mit Federrückstellung
 Monostable à rappel par ressort - Monoestable con retorno muelle - Monoestável com retorno por mola



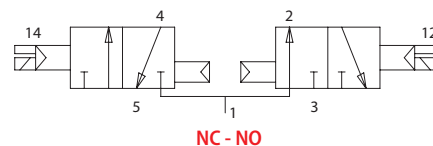
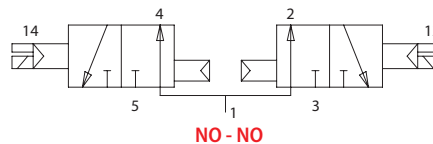
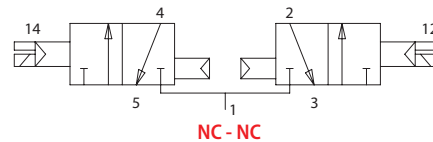
5/4 Vie - Ways - Wege - Voies - Vías - Vias

DOPPIA 3/2 MONOSTABILE CON RITORNO PNEUMATICO

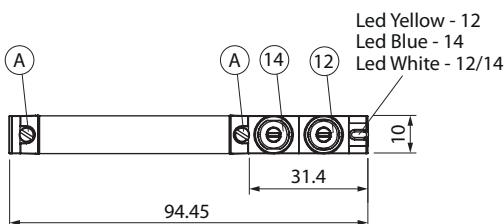
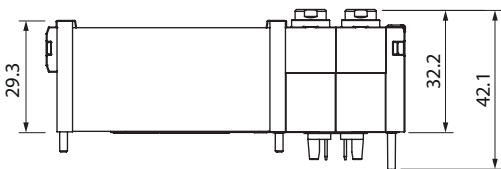
DOUBLE 3/2 MONOSTABLE PNEUMATIC RETURN
 MONOSTABLES 3/2-WEGE-DOPPELVENTIL MIT PNEUMATISCHER RÜCKSTELLUNG
 DOUBLE 3/2 A RAPPET PNEUMATIQUE
 DOBLE 3/2 MONOESTABLE CON RETORNO NEUMÁTICO
 ELETRO-VÁLVULA DUPLA (2 VÁLVULAS 3/2 VIAS) RETORNO PNEUMÁTICO

Codice Code Nummer Code Código Código	Vie Ways Wege Voies Vías Vias	Funzione Function Funktion Fonction Función Funções	Portata Flow rate Durchflusswert Débit Caudal Vazão	Peso Weight Gewicht Poids Peso Peso
17V S4 8 NC 00	5/4	NC	200 NI/min	59 g
17V S4 8 NO 00	5/4	NO	200 NI/min	59 g
17V S4 8 NN 00	5/4	NC-NO	200 NI/min	59 g

Ritorno pneumatico - Pneumatic return - Pneumatisch zurückgestellt
 Retour pneumatique - Retorno neumático - Retorno pneumático



17V S0 8 NC 00 17V S0 8 NO 00 17V S0 8 NN 00
 17V S4 8 NC 00 17V S4 8 NO 00 17V S4 8 NN 00



Coppia di serraggio delle viti per fissaggio del componente su base

Screw tightening torque for fixing the component to the base

Anzugsdrehmoment der Schrauben zur Befestigung des Bauteils am Sockel

Couple de serrage des vis pour la fixation du composant à la base

Par de apriete de los tornillos para fijar el componente a la base

Torque de aperto do parafuso para fixar o componente na base

(A) 0.4 Nm

17V20

TAPPO DI CHIUSURA

PLUG FOR UNUSED POSITIONS
 ABDECKPLATTE
 BOUCHON DE FERMETURE
 PLACA DE CIERRE
 PLACA CEGA



Codice Code Nummer Code Código Código	Coppia di serraggio delle viti Screw tightening torque Anzugsdrehmoment der Schrauben Couple de serrage des vis Par de apriete de los tornillos Torque de aperto do parafuso	Peso Weight Gewicht Poids Peso Peso
17V 20 0 00 00	(A) 0.4 N	75 g

17V21

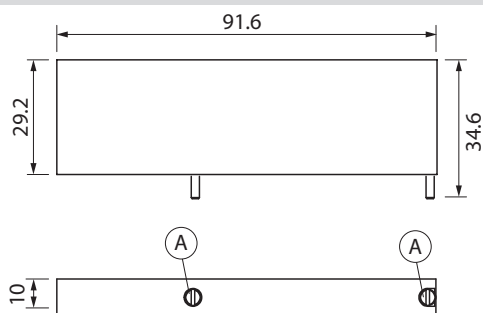
ALIMENTAZIONE PNEUMATICA INTERMEDIA

INTERMEDIATE SUPPLY BLOCK
 VERTEILERLEISTE
 ALIMENTATION PNEUMATIQUE INTERMEDIAIRE
 ALIMENTACION NEUMATICA INTERMEDIA
 ALIMENTAÇÃO DE PRESSÃO INTERMEDIÁRIA

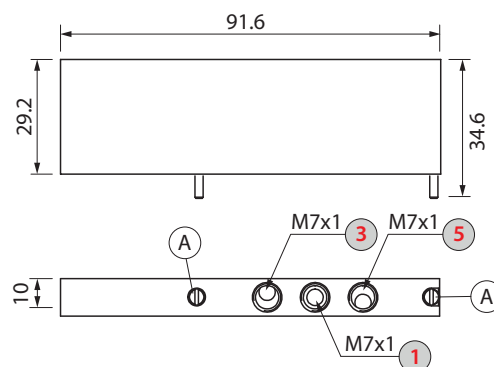


Codice Code Nummer Code Código Código	Coppia di serraggio delle viti Screw tightening torque Anzugsdrehmoment der Schrauben Couple de serrage des vis Par de apriete de los tornillos Torque de aperto do parafuso	Peso Weight Gewicht Poids Peso Peso
17V 21 0 00 00	(A) 0.4 N	70 g

17V 20 0 00 00



17V 21 0 00 00



12/14

Alimentazione pilotaggi

Pilot power supply
 Stromversorgung
 Alimentation de pilotage
 Pilotaje
 Alimentação dos pilotos

1

Alimentazione

Air supply
 Luftversorgung
 Alimentation
 Alimentación
 Alimentação

3/5

Scarichi

Exhaust
 Abluft
 Echappement
 Escapes
 Escape

IT

GB

DE

È suggerito l'utilizzo di un'alimentazione intermedia ogni 5 elettrovalvole che scaricano contemporaneamente, per garantire il massimo delle prestazioni.

The use of an intermediate air supply every 5 solenoid valves exhausting simultaneously is recommended to ensure maximum performance.

Um die größtmögliche Leistung zu gewährleisten, wird die Verwendung eines Zwischen-Versorgungselements alle 5 Magnetventile mit gleichzeitigem Auslass empfohlen.

FR

ES

PT

Nous conseillons d'utiliser une alimentation intermédiaire tous les 5 distributeurs qui déchargent en meme temps pour garantir le maximum des prestations.

Sugerimos el uso de una alimentación intermedia cada 5 electroválvulas que descargan simultáneamente, para garantizar el máximo de las prestaciones.

Para garantir a máxima performance do manifold, é sugerida a utilização de uma alimentação intermediária. Para cada grupo de 5 eletroválvulas que fazem exaustão ente.

BASI PNEUMATICHE CON PILOTAGGIO INTERNO

PNEUMATIC BASE WITH INTEGRATED PILOTING SYSTEM
 PNEUMATISCHE ANSCHLUSSPLATTE MIT VORSTEUERUNG
 EMBASE PNEUMATIQUE AVEC SYSTÈME DE PILOTAGE INTÉGRÉ
 BASE NEUMÁTICA CON PILOTAJE INTERNO
 BASE PNEUMÁTICA COM SISTEMA DE PILOTAGEM INTEGRADO

17VB0

BASE BISTABILE CON PILOTAGGIO INTERNO

BI-STABLE BASE WITH INTEGRATED PILOTING
 ANSCHLUSSPLATTE MIT VORSTEUERUNG
 EMBASE BI-STABLE AVEC PILOTAGE INTEGRE
 BASE BIESTABLE CON PILOTAJE INTERNO
 BASE BIESTÁVEL COM PILOTO INTERNO



Codice Code Nummer Code Código Código	Misura (1) Size (1) Größe (1) Dimension (1) Medida (1) Tamanho (1)	N° Posizioni Positions number Position Nr. Número emplacement Número de puestos Nº Posición	L1	L2	Peso Weight Gewicht Poids Peso Peso
17VB0 04 00 0	1/8	4	114	108	475 g
17VB0 06 00 0	1/8	6	135	129	562 g
17VB0 08 00 0	1/8	8	156	150	630 g
17VB0 10 00 0	1/8	10	177	171	716 g
17VB0 12 00 0	1/8	12	198	192	795 g
17VB0 14 00 0	1/8	14	219	213	873 g
17VB0 16 00 0	1/8	16	240	234	950 g

17VB0

BASE MULTIPLA CON PILOTAGGIO INTERNO

MULTIPLE BASE WITH INTEGRATED PILOTING
 MEHRFACHANSCHLUSSPLATTE MIT VORSTEUERUNG
 EMBASE MULTIPLE AVEC PILOTAGE INTEGRE
 BASE MULTIPLE CON PILOTAJE INTERNO
 BASE MÚLTIPLA COM PILOTO INTERNO



Codice Code Nummer Code Código Código	Misura (1) Size (1) Größe (1) Dimension (1) Medida (1) Tamanho (1)	N° Posizioni Positions number Position Nr. Número emplacement Número de puestos Nº Posición	L1	L2	Peso Weight Gewicht Poids Peso Peso
17VB0 24 00 1	1/8	BIS.8 POS.+ MONO.16 POS	324	318	1270 g

Nelle posizioni monostabili montare solo elettrovalvole 5/2 monostabili.

Mono-stable position can mount mono-stable 5/2 valves only

In der monostabilen Position, können nur monostabile 5/2-Ventile montiert werden.

La position monostable permet de monter uniquement des distributeurs 5/2 monostables

En las posiciones monoestables montar solo electroválvulas monoestables 5/2

Nas posições monoestáveis montar somente válvulas 5/2 monoestáveis.

N.B. Le prime 8 posizioni sono quelle bistabili

The first 8 positions are the bi-stable ones

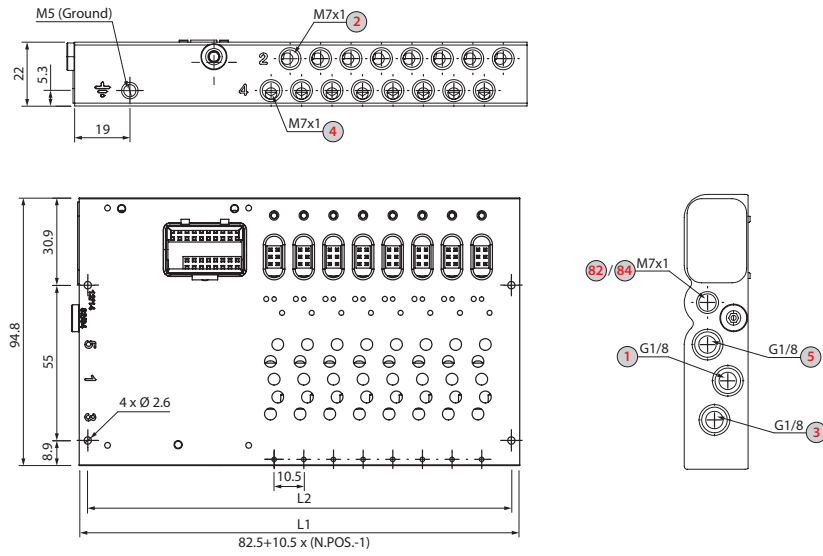
Die ersten 8 Positionen sind für Bistabile Ventile

Les 8 premières positions sont les bistables

N.B Las primeras 8 posiciones son las biestables

As 8 primeiras posições são as posições biestáveis

17VB0



1	<p>Alimentazione <i>Air power</i> <i>Versorgung</i> <i>Alimentation</i> <i>alimentación</i> <i>Alimentação</i></p>
----------	--

3/5	<p>Scarichi <i>Exhaust</i> <i>Luftversorgung</i> <i>Echappement</i> <i>Escapes</i> <i>Escape</i></p>
------------	--

2/4	<p>Utilizzi <i>Outputs</i> <i>Abluft</i> <i>Alimentation</i> <i>Utilizaciones</i> <i>Utilização</i></p>
------------	---

82/84	<p>Scarichi pilotaggi <i>Air pilot exhausts</i> <i>Entlüftung</i> <i>Echappement pilote</i> <i>Escapes pilotaje</i> <i>Escape do piloto</i></p>
--------------	---

17V17

TAPPO PER PILOTAGGIO SEPARATO

SEPARATE PILOTING PLUG
 SEPARATER STEUERSTECKER
 BOUCHON POUR PILOTE SEPRE
 TAPON PARA PILOTAJE SEPARADO
 TAMPÃO PARA PILOTO SEPARADO



Codice	Coppia di serraggio delle viti	Peso
Code	Screw tightening torque	Weight
Nummer	Anzugsdrehmoment der Schrauben	Gewicht
Code	Couple de serrage des vis	Poids
Código	Par de apriete de los tornillos	Peso
Código	Torque de aperto do parafuso	Peso
17V 17 0 00 00	(A) 0.6 N	2.3 g

17V18

TAPPO DI SEPARAZIONE PER CONDOTTI

SEPARATING PLUG
 TRENNSTECKER
 BOUCHON DE SEPARATION
 TAPON SEPARADOR
 PLUG SEPARADOR



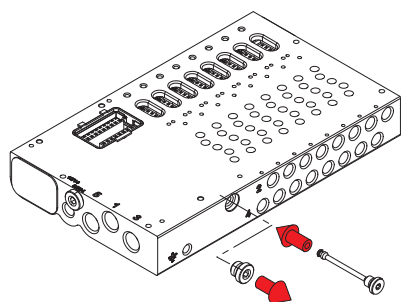
Codice	Coppia di serraggio delle viti	Peso
Code	Screw tightening torque	Weight
Nummer	Anzugsdrehmoment der Schrauben	Gewicht
Code	Couple de serrage des vis	Poids
Código	Par de apriete de los tornillos	Peso
Código	Torque de aperto do parafuso	Peso
17V 18 0 00 00	(A) 0.4 N	1.4 g

E' previsto l'utilizzo di un solo tappo di separazione per il condotto di pilotaggio.
 Only one separation cap is allowed for the pilot duct.
 Es ist nur ein Trennstopfen für den Pilotkanal vorgesehen.
 Un seul bouchon de séparation est prévu pour le conduit de pilotage.
 Se permite el uso de un solo tapón de separación para el conducto de pilotaje.
 É previsto o uso de apenas um tampão de separação para o conduto de pilotagem.

17V 17 0 00 00

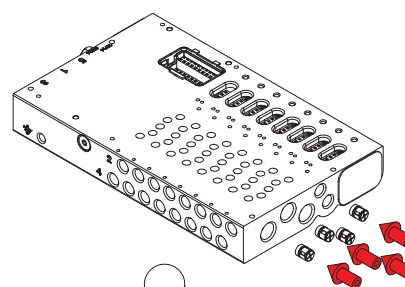
17V 18 0 00 00

Replace the 3015 plug with the "separate pilot plug"

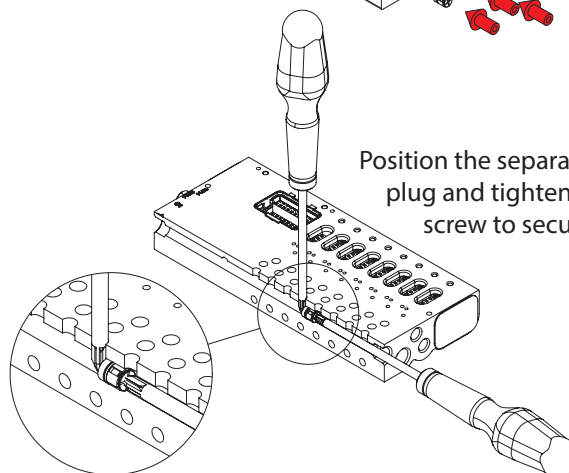


Replace the 3015 plug with a fitting to feed the pilot

Insert the separating plug



Position the separating plug and tighten the screw to secure it



D-SUB 25 POLI

UNITÀ DI ALIMENTAZIONE

POWER SUPPLY UNIT
 VERSORGUNGSEINHEIT
 UNITE D'ALIMENTATION
 UNIDAD DE ALIMENTACIÓN
 UNIDADE

16V17

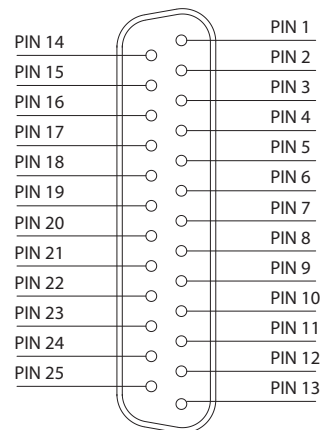
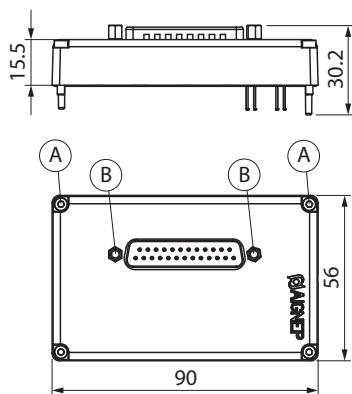
UNITÀ DI ALIMENTAZIONE / D-SUB 25 POLI
 POWER SUPPLY UNIT / D-SUB 25 PINS
 VERSORGUNGSEINHEIT / D-SUB 25 PINS
 UNITE D'ALIMENTATION / D-SUB 25 BROCHES
 UNIDAD DE ALIMENTACIÓN / D-SUB 25 PINOS
 UNIDADE / D-SUB 25 PINOS



Codice Code Nummer Code Código Código	Peso Weight Gewicht Poids Peso Peso
16V 17 00 00 1	60 g

16V 17 00 00 1

D-SUB 25 POLI - PINS - PINS - BROCHES PINS - PINOS



Coppia di serraggio delle viti per fissaggio del componente su base

Screw tightening torque for fixing the component to the base
Anzugsdrehmoment der Schrauben zur Befestigung des Bauteils am Sockel
Couple de serrage des vis pour la fixation du composant à la base
Par de apriete de los tornillos para fijar el componente a la base
Torque de aperto do parafuso para fixar o componente na base

(A) 0.6 Nm

Coppia di serraggio delle viti per il fissaggio del connettore

Screw tightening torque for fixing the component to connector
Anzugsmoment der Schrauben für die Befestigung des Steckers
Couple de serrage de la vis pour la fixation du connecteur
Par de apriete del tornillo para la fijación del conector
Torque de aperto do parafuso para fixação do conector

(B) 0.2 Nm

1 - 12	segnale positivo PNP - positive signals PNP positive signale PNP - signaux positifs PNP señales positivos PNP - positivo sinaliza PNP
14 - 25	segnale positivo PNP - positive signals PNP positive signale PNP - signaux positifs PNP señales positivos PNP - positivo sinaliza PNP
13	0V comune - 0V common 0V gemeinsam - 0V commun 0V común - 0V comum

D-SUB 37 POLI

UNITÀ DI ALIMENTAZIONE

POWER SUPPLY UNIT
 VERSORGUNGSEINHEIT
 UNITE D'ALIMENTATION
 UNIDAD DE ALIMENTACIÓN
 UNIDADE

16V16

UNITÀ DI ALIMENTAZIONE / D-SUB 37 POLI

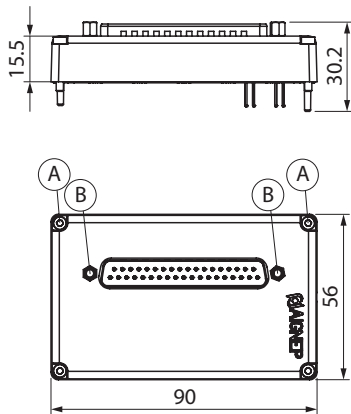
POWER SUPPLY UNIT / D-SUB 37 PINS
 VERSORGUNGSEINHEIT / D-SUB 37 PINS
 UNITE D'ALIMENTATION / D-SUB 37 BROCHES
 UNIDAD DE ALIMENTACIÓN / D-SUB 37 PINOS
 UNIDADE / D-SUB 37 PINOS



Codice	Peso
Code	Weight
Nummer	Gewicht
Code	Poids
Código	Peso
Código	Peso
16V 16 00 00 1	64 g

16V 16 00 00 1

D-SUB 37 POLI - PINS - PINS - BROCHES PINS - PINOS



Coppia di serraggio delle viti per fissaggio del componente su base

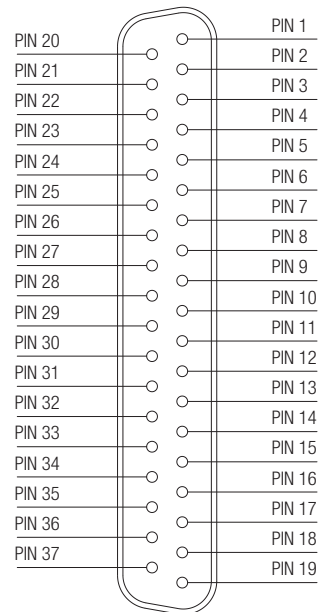
Screw tightening torque for fixing the component to the base
Anzugsdrehmoment der Schrauben zur Befestigung des Bauteils am Sockel
Couple de serrage des vis pour la fixation du composant à la base
Par de apriete de los tornillos para fijar el componente a la base
Torque de aperto do parafuso para fixar o componente na base

(A) 0.6 Nm

Coppia di serraggio delle viti per il fissaggio del connettore

Screw tightening torque for fixing the component to connector
Anzugsmoment der Schrauben für die Befestigung des Steckers
Couple de serrage de la vis pour la fixation du connecteur
Par de apriete del tornillo para la fijación del conector
Torque de aperto do parafuso para fixação do conector

(B) 0.2 Nm



1 - 16	segnale positivo PNP - positive signals PNP positive signale PNP - signaux positifs PNP señales positivos PNP - positivo sinaliza PNP
20 - 35	segnale positivo PNP - positive signals PNP positive signale PNP - signaux positifs PNP señales positivos PNP - positivo sinaliza PNP
17 - 18 - 19 36 - 37	0V comune - 0V common 0V gemeinsam - 0V commun 0V común - 0V comum

CORRISPONDENZA PIN PER BATTERIA DI ELETTROVALVOLE IN CONFIGURAZIONE MISTA MONTATE SU BASE BISTABILE

PIN CONFIGURATION FOR MIXED SOLENOID VALVE CONFIGURATION MOUNTED ON A BI-STABLE BASE

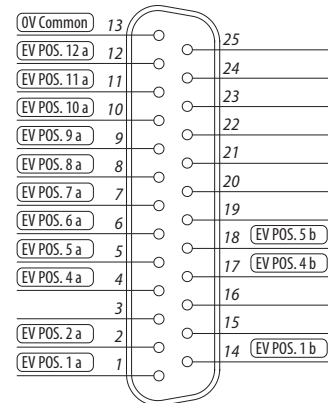
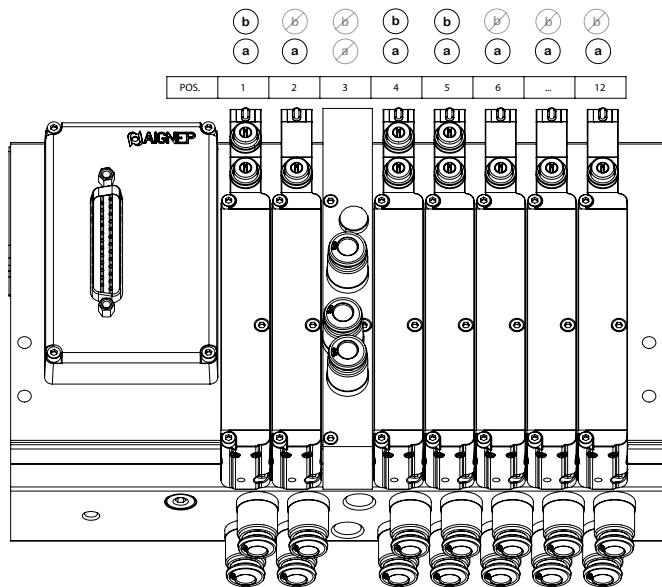
ANSCHLUSSOPTIONEN FÜR MAGNETVENTILSPULE IN GEMISCHTER KONFIGURATION AUF BISTABILER ANSCHLUSSPLATTE

CORRESPONDANCE DES BROCHES DES ELECTROVANNES EN CONFIGURATION MIXTE MONTEE SUR EMBASE BISTABLE

CORRESPONDENCIA DE PIN PARA ELECTROVALVULAS EN CONFIGURACION MIXTA MONTADA SOBRE BASE BIESTABLE

CORRESPONDÊNCIA DE PINOS POR ELETROVÁLVULA MONTADAS EM CONFIGURAÇÃO MISTA NA BASE BIESTÁVEL

D-SUB 25 POLI - PINS - PINS - BROCHES PINS - PINOS



a = 14
b = 12

CORRISPONDENZA PIN PER BATTERIA DI ELETTROVALVOLE IN CONFIGURAZIONE MISTA MONTATE SU BASE BISTABILE

PIN CONFIGURATION FOR MIXED SOLENOID VALVE CONFIGURATION MOUNTED ON A BI-STABLE BASE

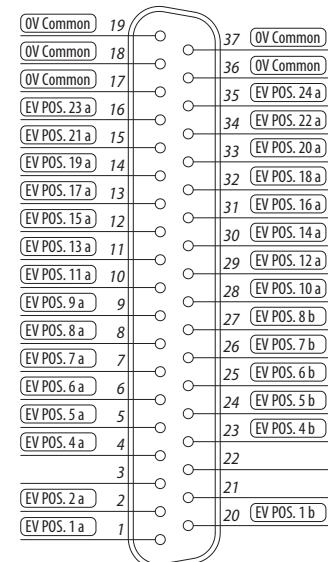
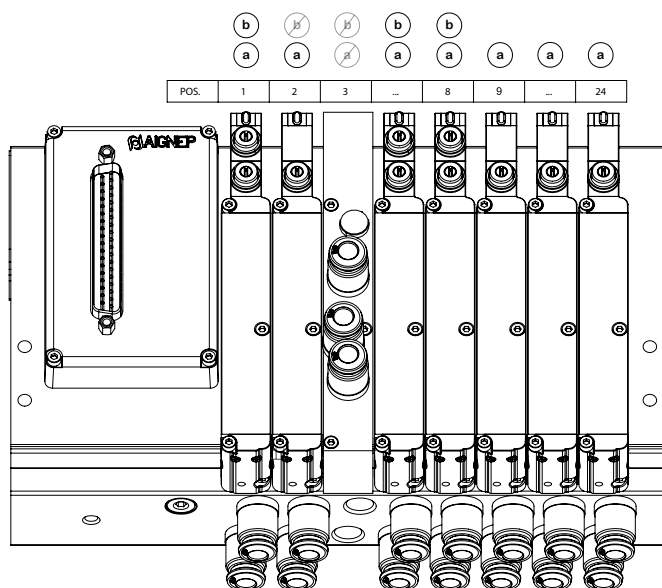
ANSCHLUSSOPTIONEN FÜR MAGNETVENTILSPULE IN GEMISCHTER KONFIGURATION AUF BISTABILER ANSCHLUSSPLATTE

CORRESPONDANCE DES BROCHES DES ELECTROVANNES EN CONFIGURATION MIXTE MONTEE SUR EMBASE BISTABLE

CORRESPONDENCIA DE PIN PARA ELECTROVALVULAS EN CONFIGURACION MIXTA MONTADA SOBRE BASE BIESTABLE

CORRESPONDÊNCIA DE PINOS POR ELETROVÁLVULA MONTADAS EM CONFIGURAÇÃO MISTA NA BASE BIESTÁVEL

D-SUB 37 POLI - PINS - PINS - BROCHES PINS - PINOS



a = 14
b = 12

CORRISPONDENZA PIN PER BATTERIA DI ELETTROVALVOLE IN CONFIGURAZIONE MISTA MONTATE SU BASE MULTIPLA

PIN CONFIGURATION FOR MIXED SOLENOID VALVE CONFIGURATION MOUNTED ON A MULTIPLE BASE

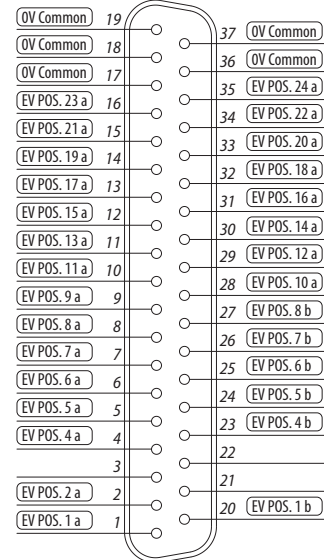
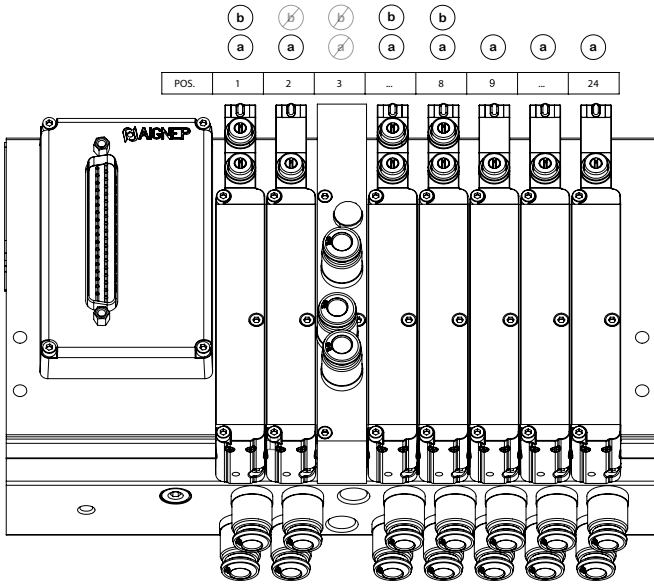
ANSCHLUSSOPTIONEN FÜR MAGNETVENTILSPULE IN GEMISCHTER KONFIGURATION AUF MEHRFACHANSCHLUSSPLATTE

CORRESPONDANCE DES BROCHES DES ELECTROVANNES EN CONFIGURATION MIXTE MONTÉE SUR EMBASE MULTIPLE

CORRESPONDENCIA DE PIN PARA ELECTROVALVULAS EN CONFIGURACION MIXTA MONTADAS EN BASE MULTIPLE

CORRESPONDÊNCIA DE PINOS POR ELETROVÁLVULA MONTADAS EM CONFIGURAÇÃO MISTA NA BASE MÚTIPLA

D-SUB 37 POLI - PINS - PINS - BROCHES PINS - PINOS



a = 14
b = 12

ETHERNET/IP

CONNETTORE MULTIPOLARE DI ALIMENTAZIONE

POWER MULTI-POLE CONNECTOR
 MEHR-POL-ANSCHLUSS VERSORGUNGSSTECKER
 CONNECTEUR MULTI BROCHES D'ALIMENTATION
 CONECTOR MULTIPOLAR DE ALIMENTACIÓN
 CONECTOR DE ALIMENTAÇÃO MULTI-PÓLO

16VU1

CONNETTORE MULTIPOLARE DI ALIMENTAZIONE

POWER MULTI-POLE CONNECTOR

MEHR-POL-ANSCHLUSS VERSORGUNGSSTECKER

CONNECTEUR MULTI BROCHES D'ALIMENTATION

CONECTOR MULTIPOLAR DE ALIMENTACIÓN

DO CONECTOR DE ALIMENTAÇÃO MULTI-PÓLO


Codice

Code

Nummer

Code

Código

Código

Peso

Weight

Gewicht

Poids

Peso

Peso

16V U1 00 00 0

358 g


Coppia di serraggio delle viti per fissaggio del componente su base

Screw tightening torque for fixing the component to the base

Anzugsdrehmoment der Schrauben zur Befestigung des Bauteils am Sockel

Couple de serrage des vis pour la fixation du composant à la base

Par de apriete de los tornillos para fijar el componente a la base

Torque de aperto do parafuso para fixar o componente na base

(B) 0.5 Nm
Coppia di serraggio delle viti per il fissaggio del connettore

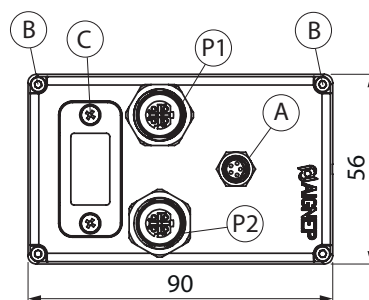
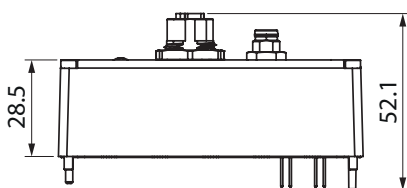
Screw tightening torque for fixing the component to connector

Anzugsmoment der Schrauben für die Befestigung des Steckers

Couple de serrage de la vis pour la fixation du connecteur

Par de apriete del tornillo para la fijación del conector

Torque de aperto do parafuso para fixação do conector

(C) 0.4 Nm
16V U1 0 00 00


CONFIGURAZIONE CONNETTORE MULTIPOLARE DI ALIMENTAZIONE MASCHIO M8

CONFIGURATION M8 MULTI-POLE CONNECTOR

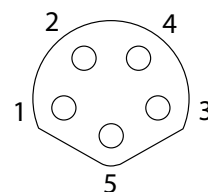
KONFIGURIERUNG MEHR-POL-ANSCHLUSS VERSORGUNGSSTECKER M8

CONFIGURATION CONNECTEUR MULTI BROCHES D'ALIMENTATION MALE M8

CONFIGURACIÓN CONECTOR MULTIPOLAR DE ALIMENTACIÓN MACHO M8

CONFIGURAÇÃO DO CONECTOR DE ALIMENTAÇÃO MULTI-PÓLO M8 MACHO

Nr. Pin	Descrizione Description Beschreibung Description Descripción Descrição	Colori fili cavo Phoenix Wire colours Phoenix Farben der Phoenix-Kabel Couleurs Cable Phoenix Color hilos del cable Phoenix Cor dos fios do cabo Phoenix
1	A + 24Vdc Alim. Valv. - Valve power supply - Versorgung Alimen. ilot - Alimentación válvula - Alimentação da Válvula	BN
2	A + 24Vdc Alim. Nodo - Node power supply - Knotennetzversorgung Alimen. noeud - Alimen. nodo - Aliment. do nó	WH
3	A 0V	BU
4	A 0V	BK
5	Inutilizzato - Unused - Unbenutzt - Non utilisé - No utilizado - Não utilizado	GY


A

La massa dell'alimentazione del nodo e dell'alimentazione delle valvole sono internamente collegate.

Node and valve power supplies are internally connected.

Die Verbindung mit den Knotennetz- u. Ventilversorgungen erfolgt intern.

L'alimentation du noeud et l'alimentation des électrovannes sont connectés en interne.

La fuente de alimentación del nodo y la fuente de alimentación de la válvula están internamente conectadas.

O terra da alimentação do nó e da alimentação das válvulas são internamente conectados.

CONFIGURAZIONE CONNETTORI MULTIPOLARI - FEMMINA

CONFIGURATION MULTI-POLE CONNECTORS - FEMALE

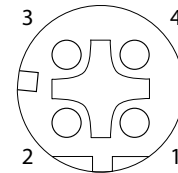
KONFIGURIERUNG MEHR-POL-ANSCHLUSS - AUSGANGSSOCKEL

CONFIGURATION CONNECTEUR MULTIBROCHES - FEMELLE

CONFIGURACIÓN CONECTOR MULTIPOLAR - HEMBRA

CONFIGURAÇÃO DO CONECTOR MULTI-PÓLO - FÊMEA

Nr. Pin	Descrizione Description Beschreibung Description Descripción Descrição
1	TX +
2	RX +
3	TX -
4	RX -


P1 - P2

GHIERA - NUT/MUTTER - ECROU TUERCA - PORCA

Schermo - Shield - Schützen - Blindé - Proteger - Proteção

È supportato uno switch che permette una libera scelta della porta per la comunicazione. La seconda porta è utilizzabile per estendere il BUS di campo ad un nodo successivo.

A internal switch is supported to allow the choice of communication way. The second one is suitable to use for extend the BUS in a next core.

Ein interne Schalter ermöglicht die Auswahl der Schnittstelle. Die zweite Schnittstelle ist für eine Buserweiterung zum nächsten Busknoten geeignet.

Le commutateur interne est pris en charge pour permettre le choix du mode de communication. Le second est adapté pour étendre le bus dans un noeud suivant.

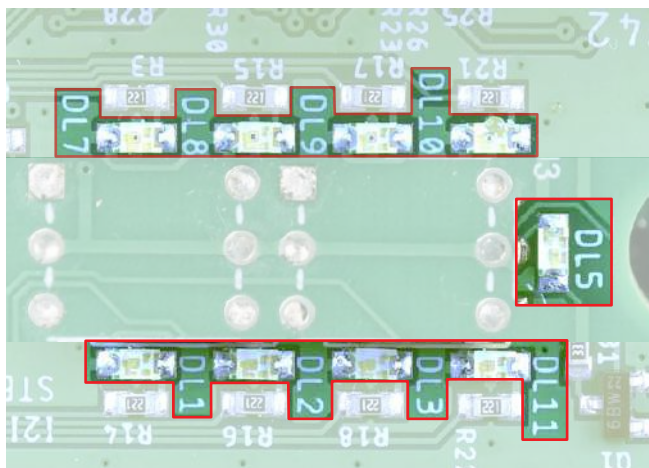
El interruptor interno permite la elección del modo de comunicación. El segundo puerto se puede utilizar para prolongar el BUS de campo al nodo siguiente.

Possui um switch interno que permite uma escolha livre da porta para comunicação. A segunda porta é utilizável para estender o BUS de campo a um nó sucessivo.

Modello ETHERNET/IP ETHERNET/IP Modell ETHERNET/IP Module ETHERNET/IP Modelo ETHERNET/IP Modelo ETHERNET/IP		
A Alimentazione Power supply Versorgung Alimentation Alimentación Alimentação	Collegamento alimentazione Power connection Versorgungsanschluss Conexión alimentación Conexión alimentación Conexão de alimentação	Connettore M8 Maschio M8 Male connector M8 Anschlussstecker Connecteur M8 Male Conector M8 Macho Conector M8 Macho
	Tensione di alimentazione Voltage Versorgungsspannung Tension alimentation Tensión de alimentación Tensão di alimentação	+24Vdc +/-10%
	Assorbimento nodo (escluso uscite) Node consumption (without outputs) Stromaufnahme Knoten (Ausgenommen Ausgänge) Absorption noeud (sorties exclues) Consumo del nodo (salidas excluidas) Consumo do nó (sem saídas)	50mA
	Assorbimento massimo ammissibile Maximum allowable consumption Höchstzulässige Stromaufnahme Maximum absorption admissible Consumo máximo admisible Consumo máximo admissível	2A
OUT Uscite Outlet Ausgänge Sorties Salidas Saídas	Uscite PNP equivalenti PNP outlet equivalent Gleichwertige PNP-Ausgänge Sorties PNP équivalentes Salidas PNP equivalentes Saída PNP equivalente	+24Vdc +/-10%
	Max. Corrente per ogni uscita Maximum current for output Höchst-Strom pro Ausgang Max. courant pour chaque sortie Corriente máxima para cada salida Corrente máxima por saída	300 mA
	N° max uscite Maximum output number Höchstanzahl Ausgänge N. max sorties N. max salidas N° máx. de saídas	32
	N.max. uscite azionabili contemporanee Max output simultaneously actuated Höchstanzahl gleichzeitig einschaltbarer Ausgänge N. max sorties actionables simultanées N. max salidas accionables simultáneas N° máx. de accionamentos simultâneos	32
File di configurazione Configuration file Konfigurationsdatei Système de configuration Fichero de configuración Arquivo de configuração	Disponibile sul sito http://www.aignep.com Available on the web site http://www.aignep.com Erhältlich auf der Website http://www.aignep.com Disponible sur le site internet www.aignep.com Disponible en el sitio http://www.aignep.com Disponível no site http://www.aignep.com	

LED DI DIAGNOSI

DIAGNOSTIC LEDES
 DIAGNOSE-LEDS
 LED DE DIAGNOSTIC
 LEDES DE DIAGNÓSTICO
 LEDES DE DIAGNÓSTICO



Modello ETHERNET/IP ETHERNET/IP Modell ETHERNET/IP Module ETHERNET/IP Modelo ETHERNET/IP Modelo ETHERNET/IP					
Collegamenti alla rete Network connections Netzwerkverbindungen connexions au réseau Conexiones a la red Conexão de rede	2 Connettori M12 4 poli maschio-femmina, tipo D 2 M12 4P connectors male-female D-Type 2 St. 4-Pol M12-Stecker-/Sockelanschlüsse D-Typ 2 connecteurs M12 4 poles male-femelle D-Type 2 Conectores M12 4 pins macho-hembra tipo D 2 Conectores M12 - 4 pinos macho-fêmea tipo D				
Velocità di trasmissione Baud rate Übertragungsgeschwindigkeit Vitesse de transmission Velocidad de transmisión Velocidade de transmissão	100 Mbps				
N° indirizzo default Default Address Numéro d'adresse par défaut Default addresses Numero de direcciones default N° de endereços default	192.168.250.70				
Volume indirizzi Volume addresses Byteadressen Volume des adresses Volumen de direcciones Volume endereços	4 byte (EV1 ~ EV32)				
Numero max. nodi Max nodes number Max. Knotenzahl Nombre max. noeuds Numero máx. nodos N° máx. de nós	255				
Rete Network Netzwerk Réseau Red Rede	Led DL5 verde: Lampeggia sempre nel normale funzionamento, spento o acceso fisso in presenza di anomalia Green DL5 LED: Always flashes in normal operation, off or permanently on in the event of a fault Grüne DL5-LED: Blinkt im Normalbetrieb immer, im Fehlerfall aus oder dauerhaft an LED verte DL5: Clignote toujours en fonctionnement normal, éteinte ou allumée en permanence en cas d'anomalie LED DL5 verde: Siempre parpadea en funcionamiento normal, se apaga o se enciende permanentemente en caso de avería LED DL5 verde: Sempre pisca em operação normal, apagado ou permanentemente aceso em caso de falha				
	<table border="0"> <tr> <td> Porta 1 - Funzionamento attivo Port 1 - Active operation Anschluss 1 - Aktiver Betrieb Port 1 - Fonctionnement actif Puerto 1 - Funcionamiento activo Porta 1 - Operação ativa </td> <td> LED DL1: Verde lampeggiante Green flashing Grün blinkend Vert clignotant Verde intermitente Verde intermitente </td> <td> LED DL3: Verde fisso Steady green Stetig grün Vert fixe Verde fijo Verde constante </td> <td> LED DL11: Verde fisso Steady green Stetig grün Vert fixe Verde fijo Verde constante </td> </tr> </table>	Porta 1 - Funzionamento attivo Port 1 - Active operation Anschluss 1 - Aktiver Betrieb Port 1 - Fonctionnement actif Puerto 1 - Funcionamiento activo Porta 1 - Operação ativa	LED DL1: Verde lampeggiante Green flashing Grün blinkend Vert clignotant Verde intermitente Verde intermitente	LED DL3: Verde fisso Steady green Stetig grün Vert fixe Verde fijo Verde constante	LED DL11: Verde fisso Steady green Stetig grün Vert fixe Verde fijo Verde constante
	Porta 1 - Funzionamento attivo Port 1 - Active operation Anschluss 1 - Aktiver Betrieb Port 1 - Fonctionnement actif Puerto 1 - Funcionamiento activo Porta 1 - Operação ativa	LED DL1: Verde lampeggiante Green flashing Grün blinkend Vert clignotant Verde intermitente Verde intermitente	LED DL3: Verde fisso Steady green Stetig grün Vert fixe Verde fijo Verde constante	LED DL11: Verde fisso Steady green Stetig grün Vert fixe Verde fijo Verde constante	
	<table border="0"> <tr> <td> Porta 2 - Funzionamento attivo Port 2 - Active operation Anschluss 2 - Aktiver Betrieb Port 2 - Fonctionnement actif Puerto 2 - Funcionamiento activo Porta 2 - Operação ativa </td> <td> LED DL2: Verde lampeggiante Green flashing Grün blinkend Vert clignotant Verde intermitente Verde intermitente </td> <td> LED DL3: Verde fisso Steady green Stetig grün Vert fixe Verde fijo Verde constante </td> <td> LED DL11: Verde fisso Steady green Stetig grün Vert fixe Verde fijo Verde constante </td> </tr> </table>	Porta 2 - Funzionamento attivo Port 2 - Active operation Anschluss 2 - Aktiver Betrieb Port 2 - Fonctionnement actif Puerto 2 - Funcionamiento activo Porta 2 - Operação ativa	LED DL2: Verde lampeggiante Green flashing Grün blinkend Vert clignotant Verde intermitente Verde intermitente	LED DL3: Verde fisso Steady green Stetig grün Vert fixe Verde fijo Verde constante	LED DL11: Verde fisso Steady green Stetig grün Vert fixe Verde fijo Verde constante
	Porta 2 - Funzionamento attivo Port 2 - Active operation Anschluss 2 - Aktiver Betrieb Port 2 - Fonctionnement actif Puerto 2 - Funcionamiento activo Porta 2 - Operação ativa	LED DL2: Verde lampeggiante Green flashing Grün blinkend Vert clignotant Verde intermitente Verde intermitente	LED DL3: Verde fisso Steady green Stetig grün Vert fixe Verde fijo Verde constante	LED DL11: Verde fisso Steady green Stetig grün Vert fixe Verde fijo Verde constante	
	Indirizzo IP non impostato IP address not set IP-Adresse nicht eingestellt L'adresse IP n'est pas définie Dirección IP no configurada Endereço IP não definido	<table border="0"> <tr> <td> LED DL1: Verde lampeggiante ogni secondo Green flashing every second Grün Blinken im Sekundentakt Vert clignotant toutes les secondes Verde intermitente cada segundo Verde intermitente cada segundo </td> <td> LED DL3: Verde lampeggiante ogni secondo Green flashing every second Grün Blinken im Sekundentakt Vert clignotant toutes les secondes Verde intermitente cada segundo Verde intermitente cada segundo </td> </tr> </table>	LED DL1: Verde lampeggiante ogni secondo Green flashing every second Grün Blinken im Sekundentakt Vert clignotant toutes les secondes Verde intermitente cada segundo Verde intermitente cada segundo	LED DL3: Verde lampeggiante ogni secondo Green flashing every second Grün Blinken im Sekundentakt Vert clignotant toutes les secondes Verde intermitente cada segundo Verde intermitente cada segundo	
	LED DL1: Verde lampeggiante ogni secondo Green flashing every second Grün Blinken im Sekundentakt Vert clignotant toutes les secondes Verde intermitente cada segundo Verde intermitente cada segundo	LED DL3: Verde lampeggiante ogni secondo Green flashing every second Grün Blinken im Sekundentakt Vert clignotant toutes les secondes Verde intermitente cada segundo Verde intermitente cada segundo			
Cavo comunicazione non collegato Communication cable not connected Kommunikationskabel nicht angeschlossen Câble de communication non connecté Cable de comunicación no conectado Cabo de comunicação não conectado	<table border="0"> <tr> <td> LED DL3: Verde lampeggiante Green flashing Grün blinkend Vert clignotant Verde intermitente Verde intermitente </td> <td> LED DL10: Rosso lampeggiante Red flashing Rot blinkend Rouge clignotant Rojo intermitente Vermelho intermitente </td> </tr> </table>	LED DL3: Verde lampeggiante Green flashing Grün blinkend Vert clignotant Verde intermitente Verde intermitente	LED DL10: Rosso lampeggiante Red flashing Rot blinkend Rouge clignotant Rojo intermitente Vermelho intermitente		
LED DL3: Verde lampeggiante Green flashing Grün blinkend Vert clignotant Verde intermitente Verde intermitente	LED DL10: Rosso lampeggiante Red flashing Rot blinkend Rouge clignotant Rojo intermitente Vermelho intermitente				
Cavo comunicazione da collegato a scollegato Communication cable connected to disconnected Kommunikationskabel angeschlossen bis nicht angeschlossen Câble de communication connecté ou déconnecté Cable de comunicación conectado a desconectado Cabo de comunicação conectado a desconectado	<table border="0"> <tr> <td> LED DL3: Verde lampeggiante Green flashing Grün blinkend Vert clignotant Verde intermitente Verde intermitente </td> <td> LED DL10: Rosso lampeggiante Red flashing Rot blinkend Rouge clignotant Rojo intermitente Vermelho intermitente </td> </tr> </table>	LED DL3: Verde lampeggiante Green flashing Grün blinkend Vert clignotant Verde intermitente Verde intermitente	LED DL10: Rosso lampeggiante Red flashing Rot blinkend Rouge clignotant Rojo intermitente Vermelho intermitente		
LED DL3: Verde lampeggiante Green flashing Grün blinkend Vert clignotant Verde intermitente Verde intermitente	LED DL10: Rosso lampeggiante Red flashing Rot blinkend Rouge clignotant Rojo intermitente Vermelho intermitente				
Grado di protezione IP enclosure Schutzart indice de protection Grado de protección Grau de proteção	IP67 quando assemblato IP67 when assembled Nach Zusammenbau, IP67 IP67 quand assemblée IP67 cuando está montado IP67 quando montado				
Temperatura ambiente Ambient temperature Umgebungstemperatur Température ambiante Temperatura ambiente Temperatura ambiente	0° ÷ +50°C				

PROFINET
CONNETTORE MULTIPOLARE DI ALIMENTAZIONE

POWER MULTI-POLE CONNECTOR
 MEHR-POL-ANSCHLUSS VERSORGUNGSSTECKER
 CONNECTEUR MULTI BROCHES D'ALIMENTATION
 CONECTOR MULTIPOLAR DE ALIMENTACIÓN
 CONECTOR DE ALIMENTAÇÃO MULTI-PÓLO

16VU2
CONNETTORE MULTIPOLARE DI ALIMENTAZIONE

POWER MULTI-POLE CONNECTOR

MEHR-POL-ANSCHLUSS VERSORGUNGSSTECKER

CONNECTEUR MULTI BROCHES D'ALIMENTATION

CONECTOR MULTIPOLAR DE ALIMENTACIÓN

DO CONECTOR DE ALIMENTAÇÃO MULTI-PÓLO


Codice

Code

Nummer

Code

Código

Código

Peso

Weight

Gewicht

Poids

Peso

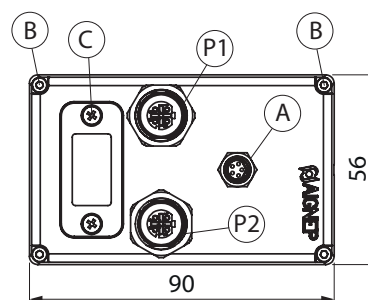
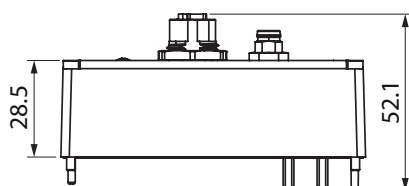
Peso

16V U2 00 00 0

358 g


Coppia di serraggio delle viti per fissaggio del componente su base
Screw tightening torque for fixing the component to the base
Anzugsdrehmoment der Schrauben zur Befestigung des Bauteils am Sockel
Couple de serrage des vis pour la fixation du composant à la base
Par de apriete de los tornillos para fijar el componente a la base
Torque de aperto do parafuso para fixar o componente na base
(B) 0.5 Nm
Coppia di serraggio delle viti per il fissaggio del connettore
Screw tightening torque for fixing the component to connector
Anzugsmoment der Schrauben für die Befestigung des Steckers
Couple de serrage de la vis pour la fixation du connecteur
Par de apriete del tornillo para la fijación del conector
Torque de aperto do parafuso para fixação do conector
(C) 0.4 Nm

16V U2 0 00 00



CONFIGURAZIONE CONNETTORE MULTIPOLARE DI ALIMENTAZIONE MASCHIO M8

CONFIGURATION M8 MULTI-POLE CONNECTOR

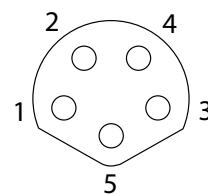
KONFIGURIERUNG MEHR-POL-ANSCHLUSS VERSORGUNGSSTECKER M8

CONFIGURATION CONNECTEUR MULTI BROCHES D'ALIMENTATION MALE M8

CONFIGURACIÓN CONECTOR MULTIPOLAR DE ALIMENTACIÓN MACHO M8

CONFIGURAÇÃO DO CONECTOR DE ALIMENTAÇÃO MULTI-PÓLO M8 MACHO

Nr. Pin	Descrizione Description Beschreibung Description Descripción Descrição	Colori fili cavo Phoenix Wire colours Phoenix Farben der Phoenix-Kabel Couleurs Cable Phoenix Color hilos del cable Phoenix Cor dos fios do cabo Phoenix
1	A + 24Vdc Alim. Valv. - Valve power supply - Versorgung Alimen. ilot - Alimentación válvula - Alimentação da Válvula	BN
2	A + 24Vdc Alim. Nodo - Node power supply - Knotennetzversorgung Alimen. noeud - Alimen. nodo - Aliment. do nó	WH
3	A 0V	BU
4	A 0V	BK
5	Inutilizzato - Unused - Unbenutzt - Non utilisé - No utilizado - Não utilizado	GY



La massa dell'alimentazione del nodo e dell'alimentazione delle valvole sono internamente collegate.

Node and valve power supplies are internally connected.

Die Verbindung mit den Knotennetz- u. Ventilversorgungen erfolgt intern.

L'alimentation du noeud et l'alimentation des électrovannes sont connectés en interne.

La fuente de alimentación del nodo y la fuente de alimentación de la válvula están internamente conectadas.

O terra da alimentação do nó e da alimentação das válvulas são internamente conectados.

CONFIGURAZIONE CONNETTORI MULTIPOLARI - FEMMINA

CONFIGURATION MULTI-POLE CONNECTORS - FEMALE

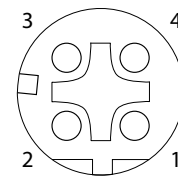
KONFIGURIERUNG MEHR-POL-ANSCHLUSS - AUSGANGSSOCKEL

CONFIGURATION CONNECTEUR MULTIBROCHES - FEMELLE

CONFIGURACIÓN CONECTOR MULTIPOLAR - HEMBRA

CONFIGURAÇÃO DO CONECTOR MULTI-PÓLO - FÊMEA

Nr. Pin	Descrizione Description Beschreibung Description Descripción Descrição
1	TX +
2	RX +
3	TX -
4	RX -


P1 - P2

GHIERA - NUT/MUTTER - ECROU TUERCA - PORCA

Schermo - Shield - Schützen - Blindé - Proteger - Proteção

E' supportato uno switch che permette una libera scelta della porta per la comunicazione. La seconda porta è utilizzabile per estendere il BUS di campo ad un nodo successivo.

A internal switch is supported to allow the choice of communication way. The second one is suitable to use for extend the BUS in a next core.

Ein interne Schalter ermöglicht die Auswahl der Schnittstelle. Die zweite Schnittstelle ist für eine Buserweiterung zum nächsten Busknoten geeignet.

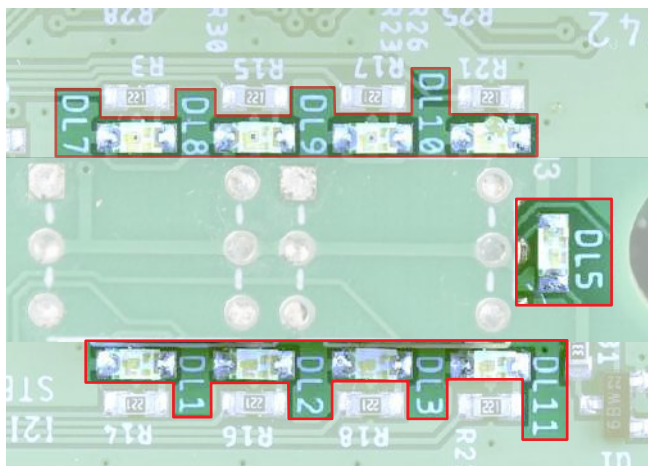
Le commutateur interne est pris en charge pour permettre le choix du mode de communication. Le second est adapté pour étendre le bus dans un noeud suivant.

El interruptor interno permite la elección del modo de comunicación. El segundo puerto se puede utilizar para prolongar el BUS de campo al nodo siguiente.

Possui um switch interno que permite uma escolha livre da porta para comunicação. A segunda porta é utilizável para estender o BUS de campo a um nó sucessivo.

Modello PROFINET PROFINET Modell PROFINET Module PROFINET Modelo PROFINET Modelo PROFINET		
A Alimentazione Power supply Versorgung Alimentation Alimentación Alimentação	Collegamento alimentazione Power connection Versorgungsanschluss Conexión alimentación Conexión alimentación Conexão de alimentação	Connettore M8 Maschio M8 Male connector M8 Anschlussstecker Connecteur M8 Male Conector M8 Macho Conector M8 Macho
	Tensione di alimentazione Voltage Versorgungsspannung Tensión alimentación Tensión de alimentación Tensão de alimentação	+24Vdc +/-10%
	Assorbimento nodo (escluso uscite) Node consumption (without outputs) Stromaufnahme Knoten (Ausgenommen Ausgänge) Absorption noeud (sorties exclues) Consumo del nodo (salidas excluidas) Consumo do nó (sem saídas)	50mA
	Assorbimento massimo ammissibile Maximum allowable consumption Höchstzulässige Stromaufnahme Maximum absorption admissible Consumo máximo admisible Consumo máximo admissível	2A
OUT Uscite Outlet Ausgänge Sorties Salidas Saídas	Uscite PNP equivalenti PNP outlet equivalent Gleichwertige PNP-Ausgänge Sorties PNP équivalentes Salidas PNP equivalentes Saída PNP equivalente	+24Vdc +/-10%
	Max. Corrente per ogni uscita Maximum current for output Höchst-Strom pro Ausgang Max. courant pour chaque sortie Corriente máxima para cada salida Corrente máxima por saída	300 mA
	N° max uscite Maximum output number Höchstanzahl Ausgänge N. max sorties N. max salidas N° máx. de saídas	32
	N.max. uscite azionabili contemporanee Max output simultaneously actuated Höchstanzahl gleichzeitig einschaltbarer Ausgänge N. max sorties actionables simultanées N. max salidas accionables simultáneas N° máx. de acionamentos simultâneos	32
File di configurazione Configuration file Konfigurationsdatei Système de configuration Fichero de configuración Arquivo de configuração	Disponibile sul sito http://www.aignep.com Available on the web site http://www.aignep.com Erhältlich auf der Website http://www.aignep.com Disponible sur le site internet www.aignep.com Disponible en el sitio http://www.aignep.com Disponível no site http://www.aignep.com	

LED DI DIAGNOSI

 DIAGNOSTIC LEDS
 DIAGNOSE-LEDS
 LED DE DIAGNOSTIC
 LEDES DE DIAGNÓSTICO
 LEDES DE DIAGNÓSTICO


Modello PROFINET PROFINET Modell PROFINET Module PROFINET Modelo PROFINET Modelo PROFINET																																
Rete Network Netzwerk Réseau Red Rede	Collegamenti alla rete <i>Network connections</i> <i>Netzwerkverbindungen</i> <i>connexions au réseau</i> <i>Conexiones a la red</i> <i>Conexão de rede</i>	2 Connettori M12 4 poli maschio-femmina, tipo D <i>2 M12 4P connectors male-female D-Type</i> <i>2 St. 4-Pol M12-Stecker-/Sockelanschlüsse Dx</i> <i>2 connecteurs M12 4 poles male-femelle Dx</i> <i>2 Conectores M12 4 pins macho-hembra Dx</i> <i>2 Conectores M12 - 4 pinos macho-fêmea Dx</i>																														
	Velocità di trasmissione <i>Baud rate</i> <i>Übertragungsgeschwindigkeit</i> <i>Vitesse de transmission</i> <i>Velocidad de transmisión</i> <i>Velocidade de transmissão</i>	100 Mbps																														
	Nome PROFINET default <i>PROFINET default name</i> <i>PROFINET-Standardname</i> <i>Nom par défaut PROFINET</i> <i>Nombre por defecto PROFINET</i> <i>Nome padrão do PROFINET</i>	serie16v																														
	Indirizzo IP default <i>Default IP address</i> <i>Standard-IP-Adresse</i> <i>Adresse IP par défaut</i> <i>Dirección IP por defecto</i> <i>Endereço IP padrão</i>	192.168.250.80																														
	Volume indirizzi <i>Volume addresses</i> <i>Byteadressen</i> <i>Volume des adresses</i> <i>Volumen de direcciones</i> <i>Volume endereços</i>	4 byte (EV1 ~ EV32)																														
	Numero max. nodi <i>Max nodes number</i> <i>Max. Knotenzahl</i> <i>Nombre max. noeuds</i> <i>Numero máx. nodos</i> <i>Nº máx. de nós</i>	255																														
	Diagnosi del 16V <i>16V-Diagnosis</i> <i>16V-Diagnose</i> <i>Diagnostic du 16V</i> <i>Diagnosis del 16V</i> <i>Diagnóstico do 16V</i>	<p>Led DL5 verde: Lampeggia sempre nel normale funzionamento, spento o acceso fisso in presenza di anomalia <i>Green DL5 LED: Always flashes in normal operation, off or permanently on in the event of a fault</i> <i>Grüne DL5-LED: Blinkt im Normalbetrieb immer, im Fehlerfall aus oder dauerhaft an</i> LED verte DL5: Clignote toujours en fonctionnement normal, éteinte ou allumée en permanence en cas d'anomalie <i>LED DL5 verde: Siempre parpadea en funcionamiento normal, se apaga o se enciende permanentemente en caso de avería</i> LED DL5 verde: Sempre pisca em operação normal, apagado ou permanentemente aceso em caso de falha</p> <p>Led DL9 rosso. Stato di collegamento del modulo interno: si accende in presenza di anomalia <i>DL9 red: Status of internal connection module: it switches in case of system fault</i> <i>Rote DL9: INTERNER MODUL ANSCHLUSS. Leuchtet in Fall eines Systemfehlers aus</i> LED DL9 rouge. L'état de la connexion du module interne: il s'allume en cas d'anomalie <i>Led DL9 rojo. Estado de conexión del módulo interno: se ilumina en caso de anomalia</i> Led DL9 vermelha. Status da conexão do módulo interno: acende em caso de anomalias</p> <table border="1"> <thead> <tr> <th></th> <th>LED DL1 (If connect port 1):</th> <th>LED DL2 (If connect port 2):</th> <th>LED DL3:</th> <th>LED DL11:</th> <th>LED DL10:</th> </tr> </thead> <tbody> <tr> <td> Attesa comandi <i>Waiting commands</i> <i>Warten auf Befehle</i> <i>Attente de commandes</i> <i>Esperar órdenes</i> <i>Aguardando comandos</i> </td> <td> Verde lampeggiante <i>Green flashing</i> <i>Grün blinkend</i> <i>Vert clignotant</i> <i>Verde intermitente</i> <i>Verde intermitente</i> </td> <td> Verde lampeggiante <i>Green flashing</i> <i>Grün blinkend</i> <i>Vert clignotant</i> <i>Verde intermitente</i> <i>Verde intermitente</i> </td> <td> Verde fisso <i>Steady green</i> <i>Stetig grün</i> <i>Vert fixe</i> <i>Verde fijo</i> <i>Verde costante</i> </td> <td> Verde lampeggiante <i>Green flashing</i> <i>Grün blinkend</i> <i>Vert clignotant</i> <i>Verde intermitente</i> <i>Verde intermitente</i> </td> <td> Spento <i>Off</i> <i>Aus</i> <i>Arrêt</i> <i>Fuera</i> <i>Desligado</i> </td> </tr> <tr> <td> Comunicazione attiva <i>Active communication</i> <i>Aktive Kommunikation</i> <i>Communication active</i> <i>Comunicación activa</i> <i>Comunicação ativa</i> </td> <td> Verde lampeggiante <i>Green flashing</i> <i>Grün blinkend</i> <i>Vert clignotant</i> <i>Verde intermitente</i> <i>Verde intermitente</i> </td> <td> Verde lampeggiante <i>Green flashing</i> <i>Grün blinkend</i> <i>Vert clignotant</i> <i>Verde intermitente</i> <i>Verde intermitente</i> </td> <td> Verde fisso <i>Steady green</i> <i>Stetig grün</i> <i>Vert fixe</i> <i>Verde fijo</i> <i>Verde costante</i> </td> <td> Verde fisso <i>Steady green</i> <i>Stetig grün</i> <i>Vert fixe</i> <i>Verde fijo</i> <i>Verde costante</i> </td> <td> Spento <i>Off</i> <i>Aus</i> <i>Arrêt</i> <i>Fuera</i> <i>Desligado</i> </td> </tr> <tr> <td> Indirizzo IP non impostato <i>IP address not set</i> <i>IP-Adresse nicht eingestellt</i> <i>L'adresse IP n'est pas définie</i> <i>Dirección IP no configurada</i> <i>Endereço IP não definido</i> </td> <td> Verde lampeggiante <i>Green flashing</i> <i>Grün blinkend</i> <i>Vert clignotant</i> <i>Verde intermitente</i> <i>Verde intermitente</i> </td> <td> Verde lampeggiante <i>Green flashing</i> <i>Grün blinkend</i> <i>Vert clignotant</i> <i>Verde intermitente</i> <i>Verde intermitente</i> </td> <td> Verde fisso <i>Steady green</i> <i>Stetig grün</i> <i>Vert fixe</i> <i>Verde fijo</i> <i>Verde costante</i> </td> <td> Spento <i>Off</i> <i>Aus</i> <i>Arrêt</i> <i>Fuera</i> <i>Desligado</i> </td> <td> Rosso lampeggiante <i>Red flashing</i> <i>Rot blinkend</i> <i>Rouge clignotant</i> <i>Verde intermitente</i> <i>Vermelho intermitente</i> </td> </tr> <tr> <td> Cavo comunicazione non collegato <i>Communication cable not connected</i> <i>Kommunikationskabel nicht angeschlossen</i> <i>Cable de communication non connecté</i> <i>Cable de comunicación no conectado</i> <i>Cabo de comunicação não conectado</i> </td> <td> Spento <i>Off</i> <i>Aus</i> <i>Arrêt</i> <i>Fuera</i> <i>Desligado</i> </td> <td> Spento <i>Off</i> <i>Aus</i> <i>Arrêt</i> <i>Fuera</i> <i>Desligado</i> </td> <td> Verde fisso <i>Steady green</i> <i>Stetig grün</i> <i>Vert fixe</i> <i>Verde fijo</i> <i>Verde costante</i> </td> <td> Spento <i>Off</i> <i>Aus</i> <i>Arrêt</i> <i>Fuera</i> <i>Desligado</i> </td> <td> Spento <i>Off</i> <i>Aus</i> <i>Arrêt</i> <i>Fuera</i> <i>Desligado</i> </td> </tr> </tbody> </table>		LED DL1 (If connect port 1):	LED DL2 (If connect port 2):	LED DL3:	LED DL11:	LED DL10:	Attesa comandi <i>Waiting commands</i> <i>Warten auf Befehle</i> <i>Attente de commandes</i> <i>Esperar órdenes</i> <i>Aguardando comandos</i>	Verde lampeggiante <i>Green flashing</i> <i>Grün blinkend</i> <i>Vert clignotant</i> <i>Verde intermitente</i> <i>Verde intermitente</i>	Verde lampeggiante <i>Green flashing</i> <i>Grün blinkend</i> <i>Vert clignotant</i> <i>Verde intermitente</i> <i>Verde intermitente</i>	Verde fisso <i>Steady green</i> <i>Stetig grün</i> <i>Vert fixe</i> <i>Verde fijo</i> <i>Verde costante</i>	Verde lampeggiante <i>Green flashing</i> <i>Grün blinkend</i> <i>Vert clignotant</i> <i>Verde intermitente</i> <i>Verde intermitente</i>	Spento <i>Off</i> <i>Aus</i> <i>Arrêt</i> <i>Fuera</i> <i>Desligado</i>	Comunicazione attiva <i>Active communication</i> <i>Aktive Kommunikation</i> <i>Communication active</i> <i>Comunicación activa</i> <i>Comunicação ativa</i>	Verde lampeggiante <i>Green flashing</i> <i>Grün blinkend</i> <i>Vert clignotant</i> <i>Verde intermitente</i> <i>Verde intermitente</i>	Verde lampeggiante <i>Green flashing</i> <i>Grün blinkend</i> <i>Vert clignotant</i> <i>Verde intermitente</i> <i>Verde intermitente</i>	Verde fisso <i>Steady green</i> <i>Stetig grün</i> <i>Vert fixe</i> <i>Verde fijo</i> <i>Verde costante</i>	Verde fisso <i>Steady green</i> <i>Stetig grün</i> <i>Vert fixe</i> <i>Verde fijo</i> <i>Verde costante</i>	Spento <i>Off</i> <i>Aus</i> <i>Arrêt</i> <i>Fuera</i> <i>Desligado</i>	Indirizzo IP non impostato <i>IP address not set</i> <i>IP-Adresse nicht eingestellt</i> <i>L'adresse IP n'est pas définie</i> <i>Dirección IP no configurada</i> <i>Endereço IP não definido</i>	Verde lampeggiante <i>Green flashing</i> <i>Grün blinkend</i> <i>Vert clignotant</i> <i>Verde intermitente</i> <i>Verde intermitente</i>	Verde lampeggiante <i>Green flashing</i> <i>Grün blinkend</i> <i>Vert clignotant</i> <i>Verde intermitente</i> <i>Verde intermitente</i>	Verde fisso <i>Steady green</i> <i>Stetig grün</i> <i>Vert fixe</i> <i>Verde fijo</i> <i>Verde costante</i>	Spento <i>Off</i> <i>Aus</i> <i>Arrêt</i> <i>Fuera</i> <i>Desligado</i>	Rosso lampeggiante <i>Red flashing</i> <i>Rot blinkend</i> <i>Rouge clignotant</i> <i>Verde intermitente</i> <i>Vermelho intermitente</i>	Cavo comunicazione non collegato <i>Communication cable not connected</i> <i>Kommunikationskabel nicht angeschlossen</i> <i>Cable de communication non connecté</i> <i>Cable de comunicación no conectado</i> <i>Cabo de comunicação não conectado</i>	Spento <i>Off</i> <i>Aus</i> <i>Arrêt</i> <i>Fuera</i> <i>Desligado</i>	Spento <i>Off</i> <i>Aus</i> <i>Arrêt</i> <i>Fuera</i> <i>Desligado</i>	Verde fisso <i>Steady green</i> <i>Stetig grün</i> <i>Vert fixe</i> <i>Verde fijo</i> <i>Verde costante</i>	Spento <i>Off</i> <i>Aus</i> <i>Arrêt</i> <i>Fuera</i> <i>Desligado</i>	Spento <i>Off</i> <i>Aus</i> <i>Arrêt</i> <i>Fuera</i> <i>Desligado</i>
		LED DL1 (If connect port 1):	LED DL2 (If connect port 2):	LED DL3:	LED DL11:	LED DL10:																										
	Attesa comandi <i>Waiting commands</i> <i>Warten auf Befehle</i> <i>Attente de commandes</i> <i>Esperar órdenes</i> <i>Aguardando comandos</i>	Verde lampeggiante <i>Green flashing</i> <i>Grün blinkend</i> <i>Vert clignotant</i> <i>Verde intermitente</i> <i>Verde intermitente</i>	Verde lampeggiante <i>Green flashing</i> <i>Grün blinkend</i> <i>Vert clignotant</i> <i>Verde intermitente</i> <i>Verde intermitente</i>	Verde fisso <i>Steady green</i> <i>Stetig grün</i> <i>Vert fixe</i> <i>Verde fijo</i> <i>Verde costante</i>	Verde lampeggiante <i>Green flashing</i> <i>Grün blinkend</i> <i>Vert clignotant</i> <i>Verde intermitente</i> <i>Verde intermitente</i>	Spento <i>Off</i> <i>Aus</i> <i>Arrêt</i> <i>Fuera</i> <i>Desligado</i>																										
	Comunicazione attiva <i>Active communication</i> <i>Aktive Kommunikation</i> <i>Communication active</i> <i>Comunicación activa</i> <i>Comunicação ativa</i>	Verde lampeggiante <i>Green flashing</i> <i>Grün blinkend</i> <i>Vert clignotant</i> <i>Verde intermitente</i> <i>Verde intermitente</i>	Verde lampeggiante <i>Green flashing</i> <i>Grün blinkend</i> <i>Vert clignotant</i> <i>Verde intermitente</i> <i>Verde intermitente</i>	Verde fisso <i>Steady green</i> <i>Stetig grün</i> <i>Vert fixe</i> <i>Verde fijo</i> <i>Verde costante</i>	Verde fisso <i>Steady green</i> <i>Stetig grün</i> <i>Vert fixe</i> <i>Verde fijo</i> <i>Verde costante</i>	Spento <i>Off</i> <i>Aus</i> <i>Arrêt</i> <i>Fuera</i> <i>Desligado</i>																										
Indirizzo IP non impostato <i>IP address not set</i> <i>IP-Adresse nicht eingestellt</i> <i>L'adresse IP n'est pas définie</i> <i>Dirección IP no configurada</i> <i>Endereço IP não definido</i>	Verde lampeggiante <i>Green flashing</i> <i>Grün blinkend</i> <i>Vert clignotant</i> <i>Verde intermitente</i> <i>Verde intermitente</i>	Verde lampeggiante <i>Green flashing</i> <i>Grün blinkend</i> <i>Vert clignotant</i> <i>Verde intermitente</i> <i>Verde intermitente</i>	Verde fisso <i>Steady green</i> <i>Stetig grün</i> <i>Vert fixe</i> <i>Verde fijo</i> <i>Verde costante</i>	Spento <i>Off</i> <i>Aus</i> <i>Arrêt</i> <i>Fuera</i> <i>Desligado</i>	Rosso lampeggiante <i>Red flashing</i> <i>Rot blinkend</i> <i>Rouge clignotant</i> <i>Verde intermitente</i> <i>Vermelho intermitente</i>																											
Cavo comunicazione non collegato <i>Communication cable not connected</i> <i>Kommunikationskabel nicht angeschlossen</i> <i>Cable de communication non connecté</i> <i>Cable de comunicación no conectado</i> <i>Cabo de comunicação não conectado</i>	Spento <i>Off</i> <i>Aus</i> <i>Arrêt</i> <i>Fuera</i> <i>Desligado</i>	Spento <i>Off</i> <i>Aus</i> <i>Arrêt</i> <i>Fuera</i> <i>Desligado</i>	Verde fisso <i>Steady green</i> <i>Stetig grün</i> <i>Vert fixe</i> <i>Verde fijo</i> <i>Verde costante</i>	Spento <i>Off</i> <i>Aus</i> <i>Arrêt</i> <i>Fuera</i> <i>Desligado</i>	Spento <i>Off</i> <i>Aus</i> <i>Arrêt</i> <i>Fuera</i> <i>Desligado</i>																											
Grado di protezione <i>IP enclosure</i> <i>Schutzart</i> <i>Indice de protection</i> <i>Grado de protección</i> <i>Grau de proteção</i>	IP67 quando assemblato <i>IP67 when assembled</i> <i>Nach Zusammenbau, IP67</i> IP67 quand assemblé <i>IP67 cuando está montado</i> IP67 quando montado																															
Temperatura ambiente <i>Ambient temperature</i> <i>Umgebungstemperatur</i> <i>Température ambiante</i> <i>Temperatura ambiente</i> <i>Temperatura ambiente</i>	0° ÷ +50°C																															

ETHERCAT
CONNETTORE MULTIPOLARE DI ALIMENTAZIONE

POWER MULTI-POLE CONNECTOR
 MEHR-POL-ANSCHLUSS VERSORGUNGSSTECKER
 CONNECTEUR MULTI BROCHES D'ALIMENTATION
 CONECTOR MULTIPOLAR DE ALIMENTACIÓN
 CONECTOR DE ALIMENTAÇÃO MULTI-PÓLO

16VU3
CONNETTORE MULTIPOLARE DI ALIMENTAZIONE

POWER MULTI-POLE CONNECTOR

MEHR-POL-ANSCHLUSS VERSORGUNGSSTECKER

CONNECTEUR MULTI BROCHES D'ALIMENTATION

CONECTOR MULTIPOLAR DE ALIMENTACIÓN

DO CONECTOR DE ALIMENTAÇÃO MULTI-PÓLO


Codice

Code

Nummer

Code

Código

Código

Peso

Weight

Gewicht

Poids

Peso

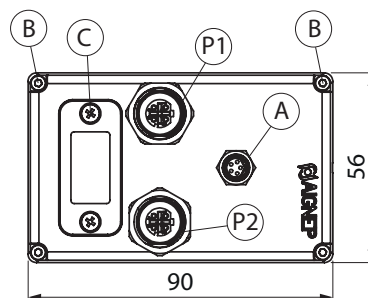
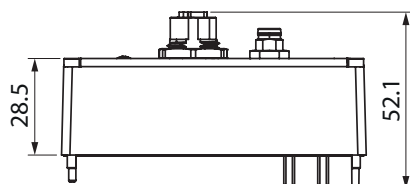
Peso

16V U3 00 00 0

358 g

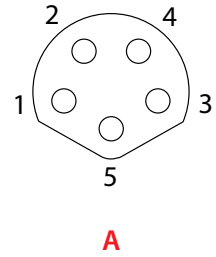

Coppia di serraggio delle viti per fissaggio del componente su base
Screw tightening torque for fixing the component to the base
Anzugsdrehmoment der Schrauben zur Befestigung des Bauteils am Sockel
Couple de serrage des vis pour la fixation du composant à la base
Par de apriete de los tornillos para fijar el componente a la base
Torque de aperto do parafuso para fixar o componente na base
(B) 0.5 Nm
Coppia di serraggio delle viti per il fissaggio del connettore
Screw tightening torque for fixing the component to connector
Anzugsmoment der Schrauben für die Befestigung des Steckers
Couple de serrage de la vis pour la fixation du connecteur
Par de apriete del tornillo para la fijación del conector
Torque de aperto do parafuso para fixação do conector
(C) 0.4 Nm

16V U3 0 00 00



CONFIGURAZIONE CONNETTORE MULTIPOLARE DI ALIMENTAZIONE MASCHIO M8
CONFIGURATION M8 MULTI-POLE CONNECTOR
KONFIGURIERUNG MEHR-POL-ANSCHLUSS VERSORGUNGSSTECKER M8
CONFIGURATION CONNECTEUR MULTI BROCHES D'ALIMENTATION MALE M8
CONFIGURACIÓN CONECTOR MULTIPOLAR DE ALIMENTACIÓN MACHO M8
CONFIGURAÇÃO DO CONECTOR DE ALIMENTAÇÃO MULTI-PÓLO M8 MACHO

Nr. Pin	Descrizione Description Beschreibung Description Descripción Descrição	Colori fili cavo Phoenix Wire colours Phoenix Farben der Phoenix-Kabel Couleurs Cable Phoenix Color hilos del cable Phoenix Cor dos fios do cabo Phoenix
1	A + 24Vdc Alim. Valv. - Valve power supply - Versorgung Alimen. ilot - Alimentación válvula - Alimentação da Válvula	BN
2	A + 24Vdc Alim. Nodo - Node power supply - Knotennetzversorgung Alimen. noeud - Alimen. nodo - Aliment. do nó	WH
3	A 0V	BU
4	A 0V	BK
5	Inutilizzato - Unused - Unbenutzt - Non utilisé - No utilizado - Não utilizado	GY



La massa dell'alimentazione del nodo e dell'alimentazione delle valvole sono internamente collegate.

Node and valve power supplies are internally connected.

Die Verbindung mit den Knotennetz- u. Ventilversorgungen erfolgt intern.

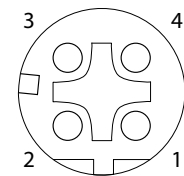
L'alimentation du noeud et l'alimentation des électrovannes sont connectés en interne.

La fuente de alimentación del nodo y la fuente de alimentación de la válvula están internamente conectadas.

O terra da alimentação do nó e da alimentação das válvulas são internamente conectados.

CONFIGURAZIONE CONNETTORI MULTIPOLARI - FEMMINA
CONFIGURATION MULTI-POLE CONNECTORS - FEMALE
KONFIGURIERUNG MEHR-POL-ANSCHLUSS - AUSGANGSSOCKEL
CONFIGURATION CONNECTEUR MULTIBROCHES - FEMELLE
CONFIGURACIÓN CONECTOR MULTIPOLAR - HEMBRA
CONFIGURAÇÃO DO CONECTOR MULTI-PÓLO - FÊMEA

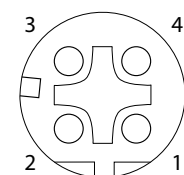
Nr. Pin	P1 (IN)	P2 (OUT)
1	TX +	TX +
2	RX +	RX +
3	TX -	TX -
4	RX -	RX -


P1 - P2

GHIERA - NUT/MUTTER - ECROU TUERCA - PORCA

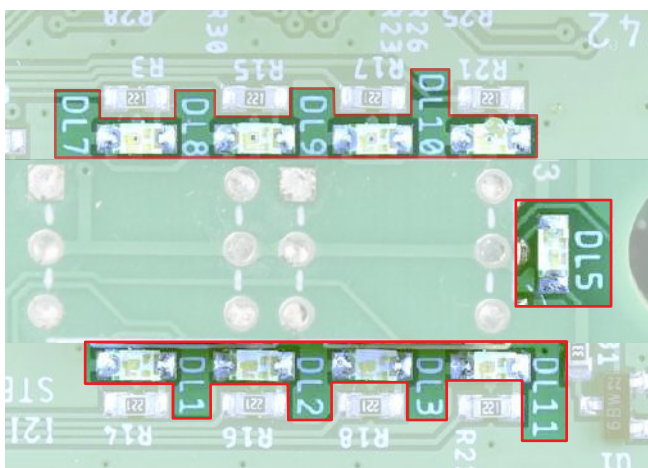
Schermo - Shield - Schützen - Blindé - Proteger - Proteção

Schermo - Shield - Schützen - Blindé - Proteger - Proteção


P2 (OUT)

Modello EtherCAT EtherCAT Modell EtherCAT Module EtherCAT Modelo EtherCAT Modelo EtherCAT		
A Alimentazione Power supply Versorgung Alimentation Alimentación Alimentação	Collegamento alimentazione Power connection Versorgungsanschluss Connexion alimentation Conexión alimentación Conexão de alimentação	Connettore M8 Maschio M8 Male connector M8 Anschlussstecker Connecteur M8 Male Conector M8 Macho Conector M8 Macho
	Tensione di alimentazione Voltage Versorgungsspannung Tension alimentation Tensión de alimentación Tensão de alimentação	+24Vdc +/-10%
	Assorbimento nodo (escluso uscite) Node consumption (without outputs) Stromaufnahme Knoten (Ausgenommen Ausgänge) Absorption noeud (sorties exclues) Consumo del nodo (salidas excluidas) Consumo do nó (sem saídas)	50mA
	Assorbimento massimo ammissibile Maximum allowable consumption Höchstzulässige Stromaufnahme Maximum absorption admise Consumo máximo admisible Consumo máximo admível	2A
OUT Uscite Outlet Ausgänge Sorties Salidas Saídas	Uscite PNP equivalenti PNP outlet equivalent Gleichwertige PNP-Ausgänge Sorties PNP équivalentes Salidas PNP equivalentes Saída PNP equivalente	+24Vdc +/-10%
	Max. Corrente per ogni uscita Maximum current for output Höchst-Strom pro Ausgang Max. courant pour chaque sortie Corriente máxima para cada salida Corrente máxima por saída	300 mA
	N° max uscite Maximum output number Höchstanzahl Ausgänge N. max sorties N. max salidas N° máx. de saídas	32
	N.max. uscite azionabili contemporanee Max output simultaneously actuated Höchstanzahl gleichzeitig einschaltbarer Ausgänge N. max sorties actionables simultanées N. max salidas accionables simultáneas N° máx. de acionamientos simultáneos	32
File di configurazione Configuration file Konfigurationsdatei Système de configuration Fichero de configuración Arquivo de configuração		Disponibile sul sito http://www.aignep.com Available on the web site http://www.aignep.com Erhältlich auf der Website http://www.aignep.com Disponible sur le site internet www.aignep.com Disponible en el sitio http://www.aignep.com Disponível no site http://www.aignep.com

LED DI DIAGNOSI

 DIAGNOSTIC LEDS
 DIAGNOSE-LEDS
 LED DE DIAGNOSTIC
 LEDS DE DIAGNÓSTICO
 LEDS DE DIAGNÓSTICO


Modello EtherCAT EtherCAT Modell EtherCAT Module EtherCAT Modelo EtherCAT Modelo EtherCAT			
Collegamenti alla rete Network connections Netzwerkverbindungen connexions au réseau Conexiones a la red Conexão de rede	2 Connettori M12 4 poli maschio-femmina, tipo D 2 M12 4P connectors male-female D-Type 2 St. 4-Pol M12-Stecker-/Sockelanschlüsse Dx 2 connecteurs M12 4 poles male-femelle Dx 2 Conectores M12 4 pins macho-hembra Dx 2 Conectores M12 - 4 pinos macho-fêmea Dx		
Velocità di trasmissione Baud rate Übertragungsgeschwindigkeit Vitesse de transmission Velocidad de transmisión Velocidade de transmissão	100 Mbps		
N° indirizzo default Default Adress Default Adressen Numéro d'adresse par défaut Numero de direcciones default N° de endereços default	192.168.250.70		
Volume indirizzi Volume addresses Byteadressen Volume des adresses Volumen de direcciones Volume endereços	4 byte (EV1 ~ EV32)		
Rete Network Netzwerk Réseau Red Rede	Numero max. nodi Max nodes number Max. Knotenzahl Nombre max. noeuds Numero máx. nodos Nº máx. de nós	255	
	Led DLS verde: Lampeggia sempre nel normale funzionamento, spento o acceso fisso in presenza di anomalia Green DLS LED: Always flashes in normal operation, off or permanently on in the event of a fault Grüne DLS-LED: Blinkt im Normalbetrieb immer, im Fehlerfall aus oder dauerhaft an LED verte DLS: Clignote toujours en fonctionnement normal, éteinte ou allumée en permanence en cas d'anomalie LED DLS verde: Siempre parpadea en funcionamiento normal, se apaga o se enciende permanentemente en caso de avería LED DLS verde: Sempre pisca em operação normal, apagado ou permanentemente aceso em caso de falha		
Porta 1 - Funzionamento attivo Port 1 - Active operation Anschluss 1 - Aktiver Betrieb Port 1 - Fonctionnement actif Puerto 1 - Funcionamiento activo Porta 1 - Operação ativa	LED DL1: Verde lampeggiante rapido Fast green flashing Grün blinkend schnell Vert clignotant rapide Verde intermitente rápido Verde intermitente rápido	LED DL11: Verde fisso Steady green Stetig grün Vert fixe Verde fijo Verde constante	
Diagnosi del 16V 16V Diagnosis 16V-Diagnose Diagnostic du 16V Diagnosis del 16V Diagnóstico do 16V	Cavo comunicazione non collegato Communication cable not connected Kommunikationskabel nicht angeschlossen Câble de communication non connecté Cable de comunicación no conectado Cabo de comunicação não conectado	ALL LED: Spento Off Aus Arrêt Fuera Desligado	
	Cavo comunicazione da collegato a scollegato Communication cable connected to disconnected Kommunikationskabel angeschlossen bis nicht angeschlossen Câble de communication connecté ou déconnecté Cable de comunicación conectado a desconectado Cabo de comunicação conectado a desconectado	LED DL9: Rosso lampeggiante (2:1) Red flashing (2:1) Rot blinkend (2:1) Rouge clignotant (2:1) Rojo intermitente (2:1) Vermelho intermitente (2:1)	LED DL1: Verde lampeggiante Green flashing Grün blinkend Vert clignotant Verde intermitente Verde intermitente
Grado di protezione IP enclosure Schutzart Indice de protection Grado de protección Grau de proteção	IP67 quando assemblato IP67 when assembled Nach Zusammenbau, IP67 IP67 quand assemblé IP67 cuando está montado IP67 quando montado		
Temperatura ambiente Ambient temperature Umgebungstemperatur Température ambiante Temperatura ambiente Temperatura ambiente	0° ÷ +50°C		

POWERLINK

CONNETTORE MULTIPOLARE DI ALIMENTAZIONE

POWER MULTI-POLE CONNECTOR
 MEHR-POL-ANSCHLUSS VERSORGUNGSSTECKER
 CONNECTEUR MULTI BROCHES D'ALIMENTATION
 CONECTOR MULTIPOLAR DE ALIMENTACIÓN
 CONECTOR DE ALIMENTAÇÃO MULTI-PÓLO

16VU4

CONNETTORE MULTIPOLARE DI ALIMENTAZIONE

POWER MULTI-POLE CONNECTOR
 MEHR-POL-ANSCHLUSS VERSORGUNGSSTECKER
 CONNECTEUR MULTI BROCHES D'ALIMENTATION
 CONECTOR MULTIPOLAR DE ALIMENTACIÓN
 DO CONECTOR DE ALIMENTAÇÃO MULTI-PÓLO



Codice Code Nummer Code Código Código	Peso Weight Gewicht Poids Peso Peso
--	--

16V U4 00 00 0

358 g



Coppia di serraggio delle viti per fissaggio del componente su base

Screw tightening torque for fixing the component to the base
Anzugsdrehmoment der Schrauben zur Befestigung des Bauteils am Sockel
Couple de serrage des vis pour la fixation du composant à la base
Par de apriete de los tornillos para fijar el componente a la base
Torque de aperto do parafuso para fixar o componente na base

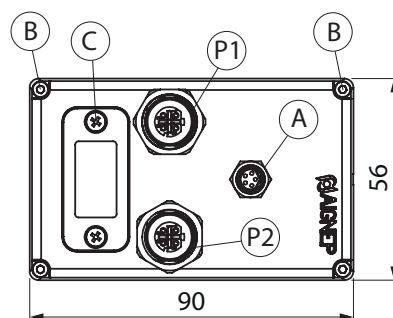
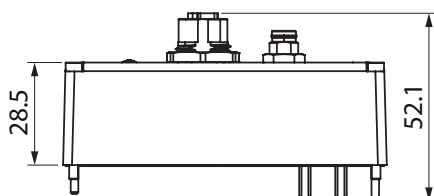
(B) 0.5 Nm

Coppia di serraggio delle viti per il fissaggio del connettore

Screw tightening torque for fixing the component to connector
Anzugsmoment der Schrauben für die Befestigung des Steckers
Couple de serrage de la vis pour la fixation du connecteur
Par de apriete del tornillo para la fijación del conector
Torque de aperto do parafuso para fixação do conector

(C) 0.4 Nm

16V U4 0 00 00



CONFIGURAZIONE CONNETTORE MULTIPOLARE DI ALIMENTAZIONE MASCHIO M8

CONFIGURATION M8 MULTI-POLE CONNECTOR

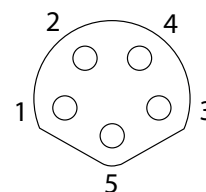
KONFIGURIERUNG MEHR-POL-ANSCHLUSS VERSORGUNGSSTECKER M8

CONFIGURATION CONNECTEUR MULTI BROCHES D'ALIMENTATION MALE M8

CONFIGURACIÓN CONECTOR MULTIPOLAR DE ALIMENTACIÓN MACHO M8

CONFIGURAÇÃO DO CONECTOR DE ALIMENTAÇÃO MULTI-PÓLO M8 MACHO

Nr. Pin	Descrizione Description Beschreibung Description Descripción Descrição	Colori fili cavo Phoenix Wire colours Phoenix Farben der Phoenix-Kabel Couleurs Cable Phoenix Color hilos del cable Phoenix Cor dos fios do cabo Phoenix
1	A + 24Vdc Alim. Valv. - Valve power supply - Versorgung Alimen. ilot - Alimentación válvula - Alimentação da Válvula	BN
2	A + 24Vdc Alim. Nodo - Node power supply - Knotennetzversorgung Alimen. noeud - Alimen. nodo - Aliment. do nó	WH
3	A 0V	BU
4	A 0V	BK
5	Inutilizzato - Unused - Unbenutzt - Non utilisé - No utilizado - Não utilizado	GY


A

La massa dell'alimentazione del nodo e dell'alimentazione delle valvole sono internamente collegate.

Node and valve power supplies are internally connected.

Die Verbindung mit den Knotennetz- u. Ventilversorgungen erfolgt intern.

L'alimentation du noeud et l'alimentation des électrovannes sont connectés en interne.

La fuente de alimentación del nodo y la fuente de alimentación de la válvula están internamente conectadas.

O terra da alimentação do nó e da alimentação das válvulas são internamente conectados.

CONFIGURAZIONE CONNETTORI MULTIPOLARI - FEMMINA

CONFIGURATION MULTI-POLE CONNECTORS - FEMALE

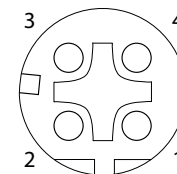
KONFIGURIERUNG MEHR-POL-ANSCHLUSS - AUSGANGSSOCKEL

CONFIGURATION CONNECTEUR MULTIBROCHES - FEMELLE

CONFIGURACIÓN CONECTOR MULTIPOLAR - HEMBRA

CONFIGURAÇÃO DO CONECTOR MULTI-PÓLO - FÊMEA

Nr. Pin	Descrizione Description Beschreibung Description Descripción Descrição
1	TX +
2	RX +
3	TX -
4	RX -


P1 - P2

GHIERA - NUT/MUTTER - ECROU TUERCA - PORCA

Schermo - Shield - Schützen - Blindé - Proteger - Proteção

È supportato uno switch che permette una libera scelta della porta per la comunicazione. La seconda porta è utilizzabile per estendere il BUS di campo ad un nodo successivo.

A internal switch is supported to allow the choice of communication way. The second one is suitable to use for extend the BUS in a next core.

Ein interne Schalter ermöglicht die Auswahl der Schnittstelle. Die zweite Schnittstelle ist für eine Buserweiterung zum nächsten Busknoten geeignet.

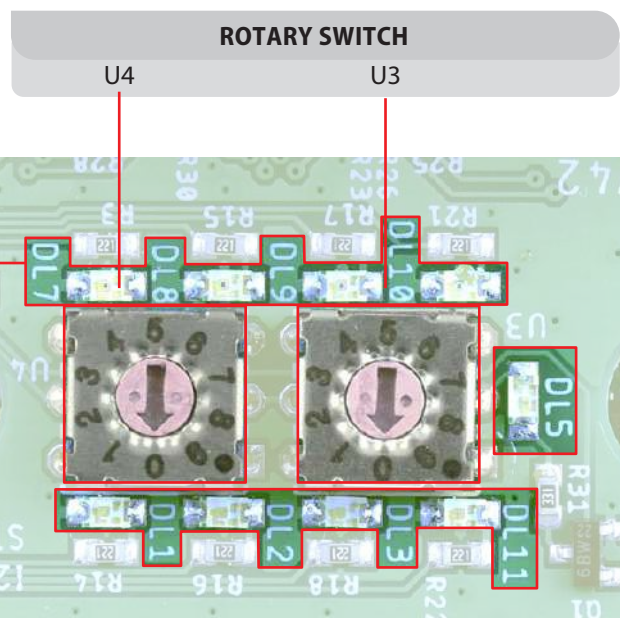
Le commutateur interne est pris en charge pour permettre le choix du mode de communication. Le second est adapté pour étendre le bus dans un noeud suivant.

El interruptor interno permite la elección del modo de comunicación. El segundo puerto se puede utilizar para prolongar el BUS de campo al nodo siguiente.

Possui um switch interno que permite uma escolha livre da porta para comunicação. A segunda porta é utilizável para estender o BUS de campo a um nó sucessivo.

Modello PowerLink PowerLink Modell PowerLink Module PowerLink Modelo PowerLink Modelo PowerLink		
A Alimentazione Power supply Versorgung Alimentation Alimentación Alimentação	Collegamento alimentazione Power connection Versorgungsanschluss Connexion alimentation Conexión alimentación Conexão de alimentação	Connettore M8 Maschio M8 Male connector M8 Anschlussstecker Connecteur M8 Male Conector M8 Macho Conector M8 Macho
	Tensione di alimentazione Voltage Versorgungsspannung Tension alimentation Tensión de alimentación Tensão de alimentação	+24Vdc +/-10%
	Assorbimento nodo (escluso uscite) Node consumption (without outputs) Stromaufnahme Knoten (Ausgenommen Ausgänge) Absorption noeud (sorties exclues) Consumo del nodo (salidas excluidas) Consumo do nó (sem saídas)	50mA
	Assorbimento massimo ammissibile Maximum allowable consumption Höchstzulässige Stromaufnahme Maximum absorption admise Consumo máximo admisible Consumo máximo admível	2A
OUT Uscite Outlet Ausgänge Sorties Salidas Saídas	Uscite PNP equivalenti PNP outlet equivalent Gleichwertige PNP-Ausgänge Sorties PNP équivalentes Salidas PNP equivalentes Saída PNP equivalente	+24Vdc +/-10%
	Max. Corrente per ogni uscita Maximum current for output Höchst-Strom pro Ausgang Max. courant pour chaque sortie Corriente máxima para cada salida Corrente máxima por saída	300 mA
	N° max uscite Maximum output number Höchstanzahl Ausgänge N. max sorties N. max salidas N° máx. de saídas	32
	N.max. uscite azionabili contemporanee Max output simultaneously actuated Höchstanzahl gleichzeitig einschaltbarer Ausgänge N. max sorties actionables simultanées N. max salidas accionables simultáneas N° máx. de accionamientos simultáneos	32
File di configurazione Configuration file Konfigurationsdatei Système de configuration Fichero de configuración Arquivo de configuração		Disponibile sul sito http://www.aignep.com Available on the web site http://www.aignep.com Erhältlich auf der Website http://www.aignep.com Disponible sur le site internet www.aignep.com Disponible en el sitio http://www.aignep.com Disponível no site http://www.aignep.com

LED DI DIAGNOSI
 DIAGNOSTIC LEDES
 DIAGNOSE-LEDS
 LED DE DIAGNOSTIC
 LEDES DE DIAGNÓSTICO
 LEDES DE DIAGNÓSTICO



Modello PowerLink PowerLink Modell PowerLink Module PowerLink Modelo PowerLink Modelo PowerLink				
Rete Network Réseau Red Rede	Collegamenti alla rete Network connections Netzwerkverbindungen connexions au réseau Conexiones a la red Conexão de rede	2 Connettori M12 4 poli maschio-femmina, tipo D 2 M12 4P connectors male-female D-Type 2 St. 4-Pol M12- Stecker-/Sockelanschlüsse Dx 2 connecteurs M12 4 poles male-femelle Dx 2 Conectores M12 4 pins macho-hembra Dx 2 Conectores M12 - 4 pínos macho-fêmea Dx		
	Velocità di trasmissione Baud rate Übertragungsgeschwindigkeit Vitesse de transmission Velocidad de transmisión Velocidade de transmissão	100 Mbps		
	N° indirizzo default Default Adress Default Adresen Numéro d'adresse par défaut Numero de direcciones default N° de endereços default	192.168.250.70		
	Volume indirizzi Volume addresses Byteadressen Volume des adresses Volumen de direcciones Volume endereços	4 byte (EV1 ~ EV32)		
	Numero max. nodi Max nodes number Max. Knotenzahl Nombre max. noeuds Numero máx. nodos N° máx. de nós	99		
	Indirizzamento Addressing Adressierung Adressage Direccionamiento Endereçamento	Tramite i rotary switch U4-U3 Rotary switches U4-U3 Mittels Drehschalter U4-U3 A travers rotary switch U4-U3 A través rotaryswitch U4-U3 Através de switches rotativos U4-U3		
	Diagnosi del 16V 16V Diagnosis 16V-Diagnose Diagnostic du 16V Diagnosis del 16V Diagnóstico do 16V	Led DL5 verde: Lampeggia sempre nel normale funzionamento, spento o acceso fisso in presenza di anomalia Green DL5 LED: Always flashes in normal operation, off or permanently on in the event of a fault Grüne DL5-LED: Blinkt im Normalbetrieb immer, im Fehlerfall aus oder dauerhaft an LED verte DL5: Clignote toujours en fonctionnement normal, éteinte ou allumée en permanence en cas d'anomalie LED DL5 verde: Siempre parpadea en funcionamiento normal, se apaga o se enciende permanentemente en caso de avería LED DL5 verde: Sempre pisca em operação normal, apagado ou permanentemente aceso em caso de falha		
	Porta 1 - Funzionamento attivo Port 1 - Active operation Anschluss 1 - Aktiver Betrieb Port 1 - Fonctionnement actif Puerto 1 - Funcionamiento activo Porta 1 - Operação ativa	LED DL1: Verde lampeggiante Green flashing Grün blinkend Vert clignotant Verde intermitente Verde intermitente	LED DL11: Verde fisso Steady green Stetig grün Vert fixe Verde fijo Verde constante	
	Porta 2 - Funzionamento attivo Port 2 - Active operation Anschluss 2 - Aktiver Betrieb Port 2 - Fonctionnement actif Puerto 2 - Funcionamiento activo Porta 2 - Operação ativa	LED DL2: Verde lampeggiante Green flashing Grün blinkend Vert clignotant Verde intermitente Verde intermitente	LED DL11: Verde fisso Steady green Stetig grün Vert fixe Verde fijo Verde constante	
	Nodo non corretto Incorrect node Falscher Knoten Noeud incorrect Nodo incorrecto Nó incorreto	LED DL1: Verde lampeggiante rapido Fast green flashing Grün blinkend schnell Vert clignotant rapide Verde intermitente rápido Verde intermitente rápido	LED DL2: Verde lampeggiante rapido Fast green flashing Grün blinkend schnell Vert clignotant rapide Verde intermitente rápido Verde intermitente rápido	LED DL11: Verde lampeggiante (2:1) Green flashing (2:1) Grün blinkend (2:1) Vert clignotant (2:1) Verde intermitente (2:1) Verde intermitente (2:1)
Cavo comunicazione non collegato Communication cable not connected Kommunikationskabel nicht angeschlossen Câble de communication non connecté Cable de comunicación no conectado Cabo de comunicação não conectado	LED DL11: Verde lampeggiante rapido Fast green flashing Grün blinkend schnell Vert clignotant rapide Verde intermitente rápido Verde intermitente rápido			
Cavo comunicazione da collegato a scollegato Communication cable connected to disconnected Kommunikationskabel angeschlossen bis nicht angeschlossen Câble de communication connecté ou déconnecté Cable de comunicación conectado a desconectado Cabo de comunicação conectado a desconectado	LED DL9: Rosso fisso Steady Red Rot grün Rouge fixe Rojo fijo Vermelho constante	LED DL11: Verde lampeggiante Green flashing Grün blinkend Vert clignotant Verde intermitente Verde intermitente		
Grado di protezione IP enclosure Schutzart Indice de protection Grado de protección Grau de proteção	IP67 quando assemblato IP67 when assembled Nach Zusammenbau, IP67 IP67 quand assemblé IP67 cuando está montado IP67 quando montado	Temperatura ambiente Ambient temperature Umgebungstemperatur Température ambiante Temperatura ambiente Temperatura ambiente	0° ÷ +50°C	

IO-LINK

INTERFACCIA DI RETE IO-LINK

IO-LINK NETWORK INTERFACE
 NETZWERKSCHNITTSTELLE IO-LINK
 INTERFACE RÉSEAU IO-LINK
 INTERFAZ DE RED IO-LINK
 INTERFACE DE REDE IO-LINK

16VW3

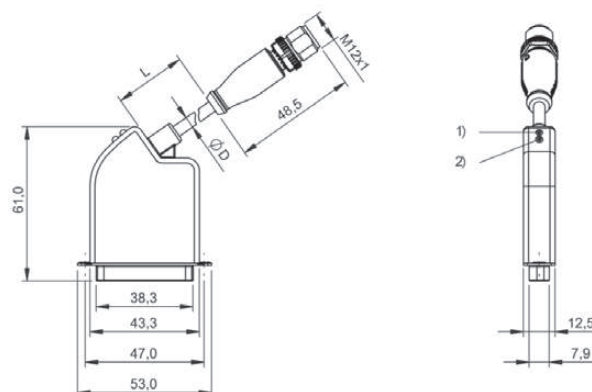
INTERFACCIA DI RETE IO-LINK
 PNETWORK INTERFACE IO-LINK
 NETZWERKSCHNITTSTELLE IO-LINK
 INTERFACE RÉSEAU IO-LINK
 INTERFAZ DE RED IO-LINK
 INTERFACE DE REDE IO-LINK



Codice Code Nummer Code Código Código	Lunghezza cavo Cable Length Kabellänge Longueur cable Longitud cable Comprimento	Collegamento alimentazione Power connection Versorgungsanschluss Connexion alimentation Conexión alimentación Conexão de alimentação	Materiale guaina Jacket Material Werkstoff Kabelmantel Matériau de la gaine Material vaina Material capa
16V W3 00 00 2	0.6 m	M12 x 1	PUR



16V W3 00 00 2



CONFIGURAZIONE CONNETTORE MULTIPOLARE DI ALIMENTAZIONE MASCHIO M12

CONFIGURATION M8 MULTI-POLE CONNECTOR

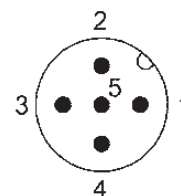
KONFIGURIERUNG MEHR-POL-ANSCHLUSS VERSORGUNGSSTECKER M8

CONFIGURATION CONNECTEUR MULTI BROCHES D'ALIMENTATION MALE M8

CONFIGURACIÓN CONECTOR MULTIPOLAR DE ALIMENTACIÓN MACHO M8

CONFIGURAÇÃO DO CONECTOR DE ALIMENTAÇÃO MULTI-PÓLO M8 MACHO

Nr. Pin	Descrizione Description Beschreibung Description Descripción Descrição
1	+ 24Vdc Controller
2	+ 24Vdc Alim. Valv. - Valve power supply - Versorgung Alimen. ilot - Alimentación válvula - Alimentação da Válvula
3	0V
4	IO-Link
5	Inutilizzato - Unused - Unbenutzt - Non utilisé - No utilizado - Não utilizado



La massa dell'alimentazione del nodo e dell'alimentazione delle valvole sono internamente collegate.

Node and valve power supplies are internally connected.

Die Verbindung mit den Knotennetz- u. Ventilversorgungen erfolgt intern.

L'alimentation du noeud et l'alimentation des électrovannes sont connectés en interne.

La fuente de alimentación del nodo y la fuente de alimentación de la válvula están internamente conectadas.

O terra da alimentação do nó e da alimentação das válvulas são internamente conectados.

CONFIGURAZIONE CONNETTORI MULTIPOLARI - FEMMINA

CONFIGURATION MULTI-POLE CONNECTORS - FEMALE

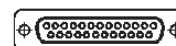
KONFIGURIERUNG MEHR-POL-ANSCHLUSS - AUSGANGSSOCKEL

CONFIGURATION CONNECTEUR MULTIBROCHES - FEMELLE

CONFIGURACIÓN CONECTOR MULTIPOLAR - HEMBRA

CONFIGURAÇÃO DO CONECTOR MULTI-PÓLO - FÊMEA

Nr. Pin	Descrizione Description Beschreibung Description Descripción Descrição
1 - 12	Outputs
13	0V
14 - 25	Outputs



	Collegamenti alla rete <i>Network connections</i> <i>Netzwerkverbindungen</i> <i>connexions au réseau</i> <i>Conexiones a la red</i> <i>Conexão de rede</i>	Vite a testa cilindrica M2.6 x 7.6 <i>Cylinder head screw M2.6 x 7.6</i> <i>Zylinderkopfschraube M2.6 x 7.6</i> <i>Vis de culasse M2.6 x 7.6</i> <i>Tornillo de culata M2.6 x 7.6</i> <i>Parafuso do cabeçote do cilindro M2.6 x 7.6</i>
	Collegamenti elettrici <i>Electrical connections</i> <i>Elektrische anschlüsse</i> <i>Connexions électriques</i> <i>Conexiones eléctricas</i> <i>Conexões elétricas</i>	M12x1 - D-sub (25 Poli)
	Conduttori <i>Conductors</i> <i>Leitem</i> <i>Conducteurs</i> <i>Condutores</i> <i>Condutores</i>	0.34 mm ²
	Assorbimento corrente senza carico <i>Current consumption without load</i> <i>Consommation de courant à vide</i> <i>Stromaufnahme ohne Last</i> <i>Consumo de corriente sin carga</i> <i>Consumo de corrente sem carga</i>	60 mA
	Corrente somatoria UA attuatore / US sensore <i>Summable current UA actuator / US sensor</i> <i>Summierbarer Strom UA-Aktor / US-Sensor</i> <i>Courant additionnable Actionneur UA / Capteur US</i> <i>Corriente sumable actuador UA / sensor US</i> <i>Atuador UA de corrente totalizável / sensor US</i>	4 A / 4 A
	Funzione IO-Link <i>IO-Link function</i> <i>IO-Link-Funktion</i> <i>Fonction IO-Link</i> <i>Función IO-Link</i> <i>Função IO-Link</i>	Device
	Tensione di esercizio UB / Nominale Ue DC <i>Operating voltage UB / Nominal Ue DC</i> <i>Betriebsspannung UB / Nennwert Ue DC</i> <i>Tension d'utilisation UB / Ue nominale DC</i> <i>Tensión de funcionamiento UB / Nominal Ue DC</i> <i>Tensão de operação UB / Ue nominal DC</i>	24 VDC ± 10%
	Grado di protezione <i>Degree of protection</i> <i>Grad des Schutzes</i> <i>Degré de protection</i> <i>Grado de protección</i> <i>Grau de proteção</i>	IP40
	Temperatura ambiente / immagazzinamento <i>AMBIENT/STORAGE TEMPERATURE</i> <i>UMGEBUNGS-/LAGERUNGSTEMPERATUR</i> <i>TEMPÉRATURE AMBIANTE/DE STOCKAGE</i> <i>TEMPERATURA AMBIENTE/DE ALMACENAMIENTO</i> <i>TEMPERATURA AMBIENTE/ARMAZENAMENTO</i>	-5÷55 °C / -25÷70 °C
	Ciclo di processo dati min. / Dati di processo OUT <i>Process cycle data min. / Process data OUT</i> <i>Prozesszyklusdaten min. / Prozessdaten OUT</i> <i>Données min. du cycle de traitement / Données de traitement OUT</i> <i>Datos de ciclo de proceso min./Datos de proceso OUT</i> <i>Dados do ciclo do processo min. / Dados do processo OUT</i>	3.5 ms / 4 bytes
Rete Network Netzwerk Réseau Red Rede	Tempi di ciclo Min. <i>Cycle times Min.</i> <i>Zykluszeiten Min.</i> <i>Temps de cycle Min.</i> <i>Tiempos de ciclo Min.</i> <i>Tempos de ciclo Min.</i>	3.5 ms
	Velocità di trasferimento <i>Transfer speed</i> <i>Übertragungsgeschwindigkeit</i> <i>Vitesse de transfert</i> <i>Velocidad de transferencia</i> <i>Velocidade de transferência</i>	COM2 (38.4 kBaud)
	Versione <i>Version</i> <i>Version</i> <i>Version</i> <i>Versión</i> <i>Versão</i>	IO/LINK 1.1
	Indicatore alimentazione attuatori UA / Moduli / IO-Link <i>Actuator power supply indicator UA / Modules / IO-Link</i> <i>Anzeige für die Stromversorgung des Stellantriebs UA / Module / IO-Link</i> <i>Indicateur d'alimentation de l'actionneur UA / Modules / IO-Link</i> <i>Indicador de alimentación del actuador UA / Módulos / IO-Link</i> <i>Indicador da fonte de alimentação do atuador UA / Módulos / IO-Link</i>	Led verde <i>Green LED</i> <i>Grüne LED</i> <i>LED verte</i> <i>LED verde</i> <i>LED verde</i>
	Indicatore alimentazione Moduli <i>Power supply indicator Modules</i> <i>Stromversorgungsanzeige Module</i> <i>Indicateur d'alimentation Modules</i> <i>Indicador de alimentación Módulos</i> <i>Indicador da fonte de alimentação Módulos</i>	Led verde <i>Green LED</i> <i>Grüne LED</i> <i>LED verte</i> <i>LED verde</i> <i>LED verde</i>
	Indicatore alimentazione IO-Link <i>IO-Link power indicator</i> <i>IO-Link-Leistungsanzeige</i> <i>Indicateur de puissance IO-Link</i> <i>Indicador de alimentación IO-Link</i> <i>Indicador de energia IO-Link</i>	Led verde <i>Green LED</i> <i>Grüne LED</i> <i>LED verte</i> <i>LED verde</i> <i>LED verde</i>
	File di configurazione <i>Configuration file</i> <i>Konfigurationsdatei</i> <i>Système de configuration</i> <i>Fichero de configuración</i> <i>Arquivo de configuração</i>	Disponibile sul sito http://www.aignep.com <i>Available on the web site http://www.aignep.com</i> <i>Erhältlich auf der Website http://www.aignep.com</i> <i>Disponible sur le site internet www.aignep.com</i> <i>Disponible en el sitio http://www.aignep.com</i> <i>Disponível no site http://www.aignep.com</i>

D-SUB 25 POLI
CAVO DI COMUNICAZIONE

CABLE WITH INLINE CONNECTOR
 VERBINDUNGSKABEL
 CABLE DE COMMUNICATION
 CABLE DE COMUNICACIÓN
 CABO DE COMUNICAÇÃO

16VW1
CAVO DI COMUNICAZIONE D-SUB 25 POLI CON CONNETTORE DIRITTO

D-SUB 25 POLES CABLE WITH INLINE CONNECTOR

25-POL D-SUB-VERBINDUNGSKABEL MIT GERADEM ANSCHLUSS

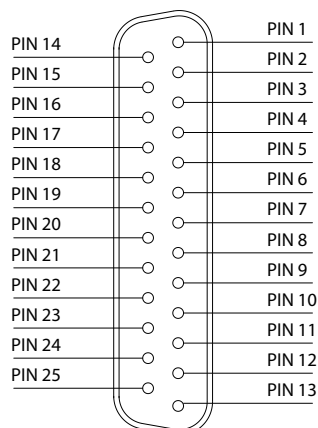
CABLE DE COMMUNICATION D-SUB 25 BROCHES AVEC CONNECTEUR DIRECT

CABLE DE COMUNICACIÓN D-SUB 25 PINS CON CONECTOR RECTO

CABO DE COMUNICAÇÃO D-SUB 25 PINOS COM CONECTOR RETO



Codice Code Nummer Code Código Código	Lunghezza cavo Cable Length Kabellänge Longueur cable Longitud cable Comprimento	Materiale guaina Jacket Material Werkstoff Kabelmantel Matériau de la gaine Material vaina Material capa
16V W1 05 00 0	5 m	PVC
16V W1 10 00 0	10 m	PVC

D-SUB 25 POLI - PINS - PINS - BROCHES PINS - PINOS

1 - 12

segnale positivo PNP - positive signals PNP
 positive signale PNP - signaux positifs PNP
 señales positivos PNP - positivo sinaliza PNP

14 - 25

segnale positivo PNP - positive signals PNP
 positive signale PNP - signaux positifs PNP
 señales positivos PNP - positivo sinaliza PNP

13

0V comune - 0V common
 0V gemeinsam - 0V commun
 0V común - 0V comum

D-SUB 37 PINS

CAVO DI COMUNICAZIONE

CABLE WITH INLINE CONNECTOR
 VERBINDUNGSKABEL
 CABLE DE COMMUNICATION
 CABLE DE COMUNICACIÓN
 CABO DE COMUNICAÇÃO

15VW1

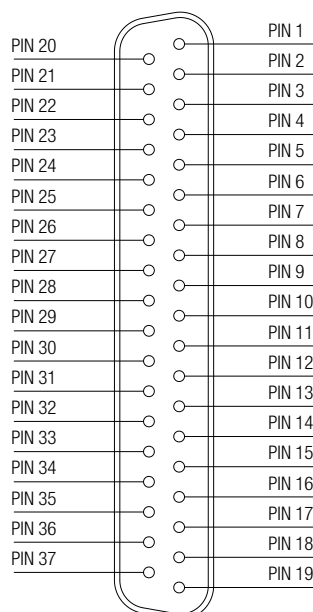
CAVO DI COMUNICAZIONE D-SUB 37 POLI CON CONNETTORE DIRITTO

*D-SUB 37 POLES CABLE WITH INLINE CONNECTOR
 37-POL D-SUB-VERBINDUNGSKABEL MIT GERADEM ANSCHLUSS
 CABLE DE COMMUNICATION D-SUB 37 BROCHES AVEC CONNECTEUR DIRECT
 CABLE DE COMUNICACIÓN D-SUB 37 PINS CON CONECTOR RECTO
 CABO DE COMUNICAÇÃO D-SUB 37 PINOS COM CONECTOR RETO*



Codice Code Nummer Code Código Código	Lunghezza cavo Cable Length Kabellänge Longueur cable Longitud cable Comprimento	Materiale guaina Jacket Material Werkstoff Kabelmantel Matériau de la gaine Material vaina Material capa
15V W1 05 00 0	5 m	PVC
15V W1 10 00 0	10 m	PVC

D-SUB 37 POLI - PINS - PINS - BROCHES PINS - PINOS



1 - 16	segnale positivo PNP - positive signals PNP positive signale PNP - signaux positifs PNP señales positivos PNP - positivo sinaliza PNP
20 - 35	segnale positivo PNP - positive signals PNP positive signale PNP - signaux positifs PNP señales positivos PNP - positivo sinaliza PNP
17 - 18 - 19 36 - 37	0V comune - 0V common 0V gemeinsam - 0V commun 0V común - 0V comum

CAVI DI ALIMENTAZIONE E COMUNICAZIONE

POWER AND COMMUNICATION CABLES
STROM- UND KOMMUNIKATIONSKABEL
CÂBLES D'ALIMENTATION ET DE COMMUNICATION
CABLES DE ALIMENTACIÓN Y COMUNICACIÓN
CABOS DE ALIMENTAÇÃO E COMUNICAÇÃO

16VW2

CAVO DI ALIMENTAZIONE PER ETHERNET/IP, PROFINET, ETHERCAT E POWERLINK CON CONNETTORE DIRITTO FEMMINA M8X1

ETHERNET/IP, PROFINET ETHERCAT AND POWERLINK CABLE WITH INLINE FEMALE CONNECTOR M8X1
KOMMUNIKATIONSKABEL FÜR ETHERNET/IP, PROFINET, ETHERCAT UND POWERLINK MIT INLINE-KUPPLUNG M8X1
CABLE DE COMMUNICATION ETHERNET/IP, PROFINET, ETHERCAT ET POWERLINK CONNECTEUR DIRECT FEMELLE M8X1
CABLE DE COMUNICACIÓN ETHERNET/IP, PROFINET, ETHERCAT Y POWERLINK CONECTOR RECTO HEMBRA M8X1
CABO DE COMUNICAÇÃO ETHERNET/IP, PROFINET, ETHERCAT E POWERLINK COM CONECTOR RETO M8X1 FÊMEA

Codice Code Nummer Code Código Código	Lunghezza cavo Cable Length Kabellänge Longueur cable Longitud cable Comprimento	Materiale guaina Jacket Material Werkstoff Kabelmantel Matériau de la gaine Material vaina Material capa
16V W2 05 00 0	5 m	PUR
16V W2 10 00 0	10 m	PUR



max



Torque specifications ring

0.4 Nm

16VW2

CAVO DI ALIMENTAZIONE PER ETHERNET/IP, PROFINET, ETHERCAT E POWERLINK CON CONNETTORE A "L" FEMMINA M8X1

ETHERNET/IP, PROFINET ETHERCAT AND POWERLINK CABLE WITH "L" FEMALE CONNECTOR M8X1
KOMMUNIKATIONSKABEL FÜR ETHERNET/IP, PROFINET, ETHERCAT UND POWERLINK MIT "L"-BUCHSE M8X1
CABLE DE COMMUNICATION ETHERNET/IP, PROFINET, ETHERCAT ET POWERLINK CONNECTEUR "L" FEMELLE M8X1
CABLE DE COMUNICACIÓN ETHERNET/IP, PROFINET, ETHERCAT Y POWERLINK CONECTOR "L" HEMBRA M8X1
CABO DE COMUNICAÇÃO ETHERNET/IP, PROFINET, ETHERCAT E POWERLINK COM CONECTOR "L" M8X1 FÊMEA

Codice Code Nummer Code Código Código	Lunghezza cavo Cable Length Kabellänge Longueur cable Longitud cable Comprimento	Materiale guaina Jacket Material Werkstoff Kabelmantel Matériau de la gaine Material vaina Material capa
16V W2 05 00 1	5 m	PUR
16V W2 10 00 1	10 m	PUR



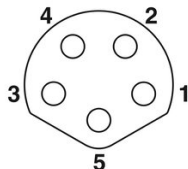
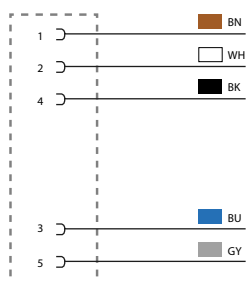
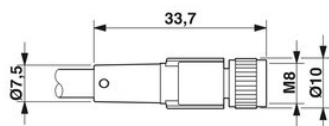
max



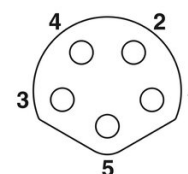
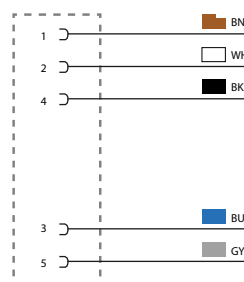
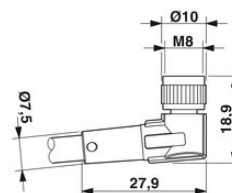
Torque specifications ring

0.4 Nm

16V W2 05 00 0 - 16V W2 10 00 0



16V W2 05 00 1 - 16V W2 10 00 1



15VW5

CAVO DI COMUNICAZIONE ETHERNET/IP, PROFINET, ETHERCAT E POWERLINK CONNETTORE DIRITTO MASCHIO M12X1

ETHERNET/IP, PROFINET, ETHERCAT AND POWERLINK CABLE WITH INLINE MALE CONNECTOR M12X1
 KOMMUNIKATIONSKABEL FÜR ETHERNET/IP, PROFINET, ETHERCAT UND POWERLINK MIT GERADEM STECKERSOCKEL M12X1
 CABLE DE COMMUNICATION ETHERNET/IP, PROFINET, ETHERCAT ET POWERLINK CONNECTEUR DIRECT MALE M12X1
 CABLE DE COMUNICACIÓN ETHERNET/IP, PROFINET, ETHERCAT Y POWERLINK CONECTOR RECTO MACHO M12X1
 CABO DE COMUNICAÇÃO ETHERNET/IP, PROFINET, ETHERCAT E POWERLINK COM CONECTOR RETO M12X1 MACHO

Codice Code Nummer Code Código Código	Lunghezza cavo Cable Length Kabellänge Longueur cable Longitud cable Comprimento	Materiale guaina Jacket Material Werkstoff Kabelmantel Matériau de la gaine Material vaina Material capa
15V W5 05 00 0	5 m	PUR
15V W5 10 00 0	10 m	PUR



max	
Torque specifications ring	0.6 Nm

15VW5

CAVO DI COMUNICAZIONE ETHERNET/IP, PROFINET, ETHERCAT E POWERLINK CON CONNETTORE A L MASCHIO M12X1

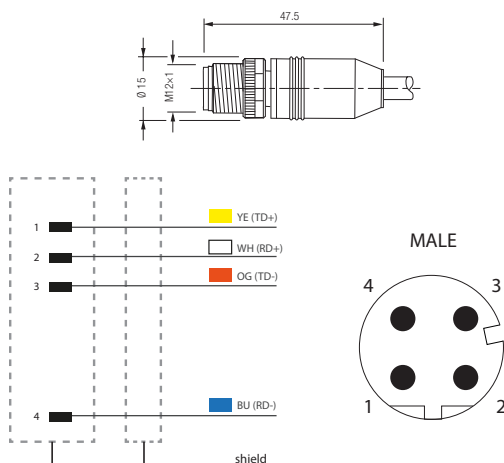
ETHERNET/IP, PROFINET, ETHERCAT AND POWERLINK CABLE WITH 90° ANGLE MALE CONNECTOR M12X1
 KOMMUNIKATIONSKABEL FÜR ETHERNET/IP, PROFINET, ETHERCAT UND POWERLINK MIT GEWINKELTEM STECKERSOCKEL M12X1
 CABLE DE COMMUNICATION ETHERNET/IP, PROFINET, ETHERCAT ET POWERLINK AVEC CONNECTEUR A L MALE M12X1
 CABLE DE COMUNICACIÓN ETHERNET/IP, PROFINET, ETHERCAT Y POWERLINK CON CONECTOR A L MACHO M12X1
 CABO DE COMUNICAÇÃO ETHERNET/IP, PROFINET, ETHERCAT E POWERLINK COM CONECTOR 90° M12X1 MACHO

Codice Code Nummer Code Código Código	Lunghezza cavo Cable Length Kabellänge Longueur cable Longitud cable Comprimento	Materiale guaina Jacket Material Werkstoff Kabelmantel Matériau de la gaine Material vaina Material capa
15V W5 05 00 1	5 m	PUR
15V W5 10 00 1	10 m	PUR

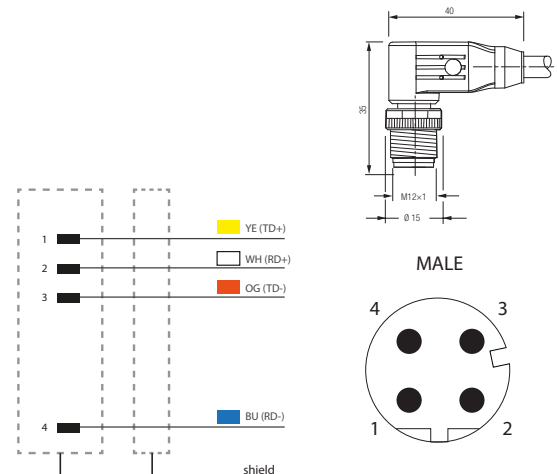


max	
Torque specifications ring	0.6 Nm

15V W5 05 00 0 - 15V W5 10 00 0



15V W5 05 00 1 - 15V W5 10 00 1



15VW6

CAVO DI COMUNICAZIONE ETHERNET/IP, PROFINET, ETHERCAT E POWERLINK CON CONNETTORI DIRITTI MASCHIO - MASCHIO M12X1

ETHERNET/IP, PROFINET, ETHERCAT AND POWERLINK CABLE WITH INLINE MALE - MALE CONNECTORS M12X1

KOMMUNIKATIONSKABEL FÜR ETHERNET/IP, PROFINET, ETHERCAT UND POWERLINK MIT GERADEM STECKER-STECKER UND -SOCKEL M12X1

CABLE DE COMMUNICATION ETHERNET/IP, PROFINET, ETHERCAT ET POWERLINK AVEC CONNECTEUR MALE - MALE M12X1

CABLE DE COMUNICACIÓN ETHERNET/IP, PROFINET, ETHERCAT Y POWERLINK CON CONECTOR RECTO MACHO - MACHO M12X1

CABO DE COMUNICAÇÃO ETHERNET/IP, PROFINET, ETHERCAT E POWERLINK COM CONECTORES RETO M12X1 MACHO - MACHO

Codice Code Nummer Code Código Código	Lunghezza cavo Cable Length Kabellänge Longueur cable Longitud cable Comprimento	Materiale guaina Jacket Material Werkstoff Kabelmantel Matériau de la gaine Material vaina Material capa
15V W6 05 00 0	5 m	PUR



max



Torque specifications ring

0.6 Nm

15VW6

CAVO DI COMUNICAZIONE ETHERNET/IP, PROFINET, ETHERCAT E POWERLINK CON CONNETTORI A L MASCHIO - MASCHIO M12X1

ETHERNET/IP, PROFINET, ETHERCAT AND POWERLINK CABLE WITH 90° ANGLE MALE-MALE CONNECTORS M12X1

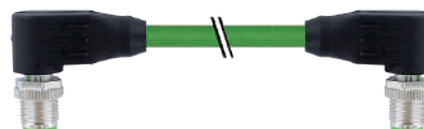
KOMMUNIKATIONSKABEL FÜR ETHERNET/IP, PROFINET, ETHERCAT UND POWERLINK MIT GEWINKELTEM STECKER-STECKER UND -SOCKEL M12X1

CABLE DE COMMUNICATION ETHERNET/IP, PROFINET, ETHERCAT ET POWERLINK AVEC CONNECTEUR A L MALE - MALE M12X1

CABLE DE COMUNICACIÓN ETHERNET/IP, PROFINET, ETHERCAT Y POWERLINK CON CONECTOR A L MACHO - MACHO M12X1

CABO DE COMUNICAÇÃO ETHERNET/IP, PROFINET, ETHERCAT E POWERLINK COM CONECTORES 90° M12X1 MACHO - MACHO

Codice Code Nummer Code Código Código	Lunghezza cavo Cable Length Kabellänge Longueur cable Longitud cable Comprimento	Materiale guaina Jacket Material Werkstoff Kabelmantel Matériau de la gaine Material vaina Material capa
15V W6 05 00 1	5 m	PUR



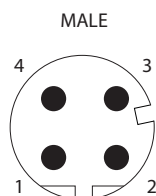
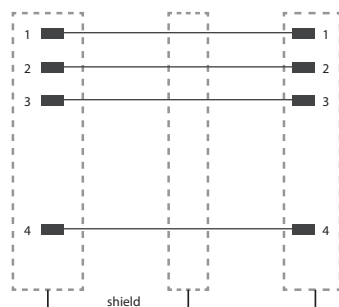
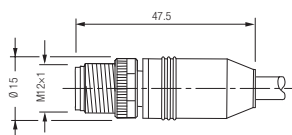
max



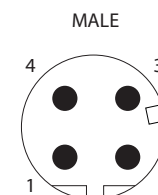
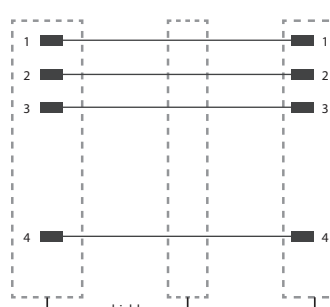
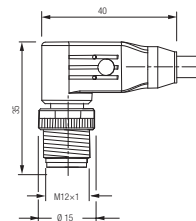
Torque specifications ring

0.6 Nm

15V W6 05 00 0



15V W6 05 00 1

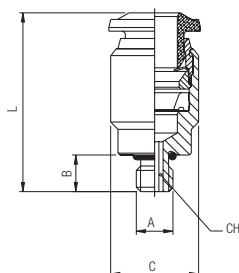


ACCESSORI

ACCESSORIES
BEFESTIGUNGSELEMENTE
ACCESSOIRES
ACCESORIOS
ACESSÓRIOS

50010N

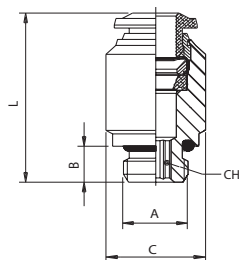
RACCORDO DIRITTO MASCHIO CILINDRICO ESAGONO INCASSATO
STRAIGHT MALE ADAPTOR (PARALLEL) WITH HEXAGON EMBEDDED
GERADE EINSCHRAUBVERSCHRAUBUNG MIT INNENSECHSKANT ZYLINDRISCH
RACCORD DROIT MÂLE, CYLINDRIQUE, 6-PANS INTERIEUR
RACOR RECTO MACHO CILÍNDRICO CON TÓRICA HEXÁGONO INTERIOR
CONEXÃO RETA COM SEXTAVADO INTERNO E ROSCA MÉTRICA



Code	Tube	A	B	C	L	CH	Pack.
50010 00 N09	4	M7x1	4.8	10	21	2.5	10

50015N

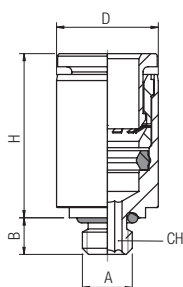
RACCORDO DIRITTO MASCHIO CILINDRICO ESAGONO INCASSATO
STRAIGHT MALE ADAPTOR (PARALLEL) WITH HEXAGON EMBEDDED
GERADE EINSCHRAUBVERSCHRAUBUNG MIT INNENSECHSKANT ZYLINDRISCH
RACCORD DROIT MÂLE, CYLINDRIQUE, 6-PANS INTERIEUR
RACOR RECTO MACHO CILÍNDRICO CON TÓRICA HEXÁGONO INTERIOR
CONEXÃO RETA COM SEXTAVADO INTERNO E ROSCA MÉTRICA



Code	Tube	A	B	C	L	CH	Pack.
50015 00 N03	6	1/8	5.4	12.8	23	4	10
50015 00 N04	8	1/8	5.4	14	26	5	10
50015 00 N12	10	1/4	7.1	17	31	6	10

56010

RACCORDO DIRITTO MASCHIO CILINDRICO ESAGONO INCASSATO
STRAIGHT MALE ADAPTOR (PARALLEL) WITH HEXAGON EMBEDDED
GERADE EINSCHRAUBVERSCHRAUBUNG MIT INNENSECHSKANT ZYLINDRISCH
RACCORD DROIT MÂLE, CYLINDRIQUE, 6-PANS INTERIEUR
RACOR RECTO MACHO CILÍNDRICO CON TÓRICA HEXÁGONO INTERIOR
CONEXÃO RETA COM SEXTAVADO INTERNO E ROSCA MÉTRICA

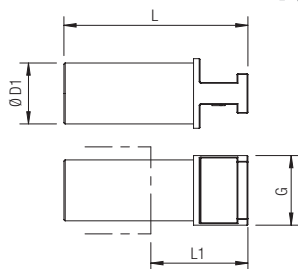


Code	Tube	A	B	H	D	CH	Pack.
56010 00 001	4	M5	3.6	14	8.5	2.5	10
56010 00 004	6	M7	5	16	10	4	10

50610

TAPPO IN POLIAMIDE

POLYAMIDE PLUG
 VERSCHLUSSZAPFEN POLYAMID
 BOUCHON EN POLYAMIDE
 TAPÓN EN POLIAMIDA
 TAMPÃO EM POLIAMIDA

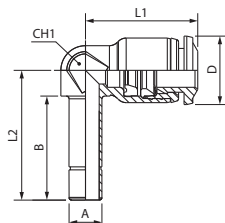


Code	ØD1	G	L	L1	Pack.
50610 00 31 X1 RO	4	6	29.5	15.5	10
50610 00 31 X4 RO	6	8	32	15.5	10
50610 00 31 X7 RO	8	10	35.5	19.5	10
50610 00 31 X9 RO	10	12	40	19.5	10

55140

RACCORDO A L CON CODA LISCIA CORTA

ORIENTING ELBOW
 WINKELSTECKVERSCHRAUBUNG KURZ
 RACCORD EQUERRE ENCLIQUETABLE
 RACOR A L ORIENTABLE CON ESPIGA LISA CORTA
 CONEXÃO EM "L" COM PONTA LISA E CURTA

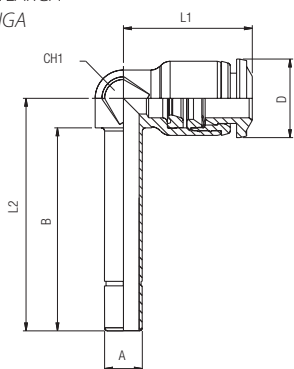


Code	Tube	A	B	L1	L2	CH1	D	Pack.
55140 00 002	4	6	19	16.5	22.8	7	10	10
55140 00 005	6	6	19	20.5	23.7	9	12.5	10
55140 00 007	8	8	20	22	26	10	14	10
55140 00 008	8	10	21.8	22	27.6	10	14	10
55140 00 009	10	10	22.5	26.5	30	13	17	10

55150

RACCORDO A L CON CODA LISCIA LUNGA

ORIENTING ELBOW
 WINKELSTECKVERSCHRAUBUNG LANG
 RACCORD EQUERRE ENCLIQUETABLE, RALLONGÉ
 RACOR A L ORIENTABLE CON ESPIGA LISA LARGA
 CONEXÃO EM "L" COM PONTA LISA E LONGA

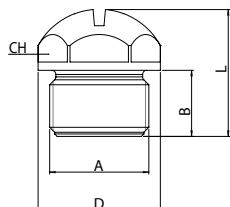


Code	Tube	A	B	L1	L2	CH1	D	Pack.
55150 00 002	4	6	30.5	16.5	34.3	7	10	10
55150 00 005	6	6	32.3	20.5	37	9	12.5	10
55150 00 007	8	8	36	22	42	10	14	10
55150 00 008	8	10	37.5	22	43.1	10	14	10
55150 00 009	10	10	40.8	26.5	48.3	13	17	10

16V46

TAPPO MASCHIO DI CHIUSURA PER CONNETTORI

MALE CLOSURE PLUG FOR CONNECTORS
 MÄNNLICHER VERSCHLUSSSTOPFEN FÜR STECKVERBINDER
 BOUCHON MÂLE DE FERMETURE POUR CONNECTEURS
 TAPÓN MACHO DE CIERRE PARA CONECTORES
 TAMPÃO MACHO DE FECHAMENTO PARA CONECTORES



Code	A	B	L	CH	D	Pack.
16V46 00 25 NJ 00	M8X1	6	12	9	12	1
16V46 00 25 RL 00	M12X1	8	15.5	13	14.8	1



ASSEMBLAGGIO 16V - ASSEMBLING 16V - MONTAGEANLEITUNG 16V - ASSEMBLAGE 16V - MONTAJE 16V - MONTAGEM 16V

A

Assemblaggio unità di alimentazione su base pneumatica

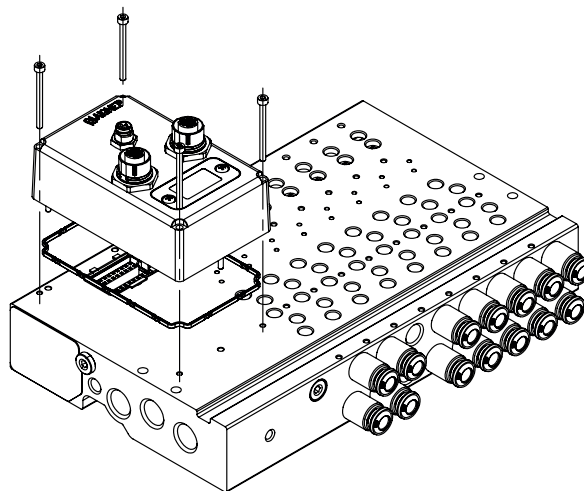
Power unit assembly on pneumatic base

Aggregat auf Anschlussplatte

Assemblage de l'unité d'alimentation sur embase pneumatique

Montaje de la unidad de alimentación sobre base neumática

Montagem de unidade de alimentação na base pneumática



B

Assemblaggio elettrovalvole su base pneumatica

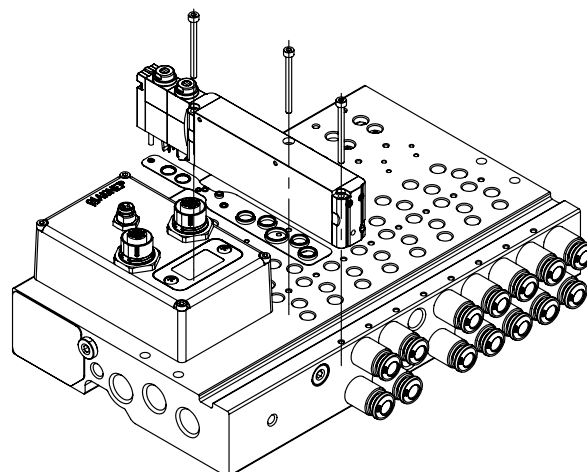
Valve assembly on pneumatic base

Ventileinheiten auf Anschlussplatte

Assemblage distributeur sur embase pneumatique

Montaje de la electroválvula sobre la base neumática

Montagem da válvula na base pneumática



C

Assemblaggio alimentazione intermedia su base pneumatica

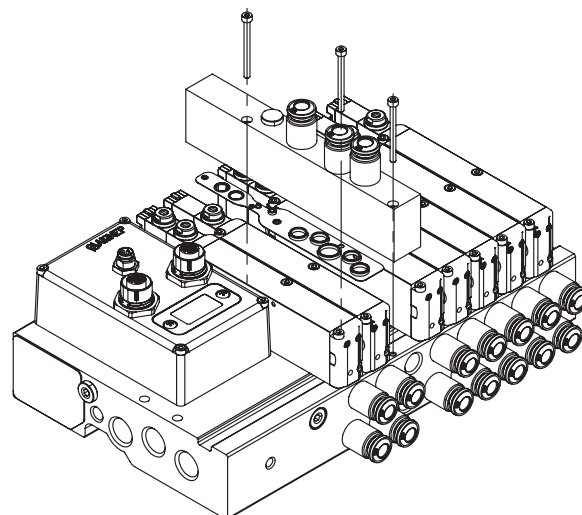
Intermediate air supply assembly on pneumatic base

Zwischengeschaltete Luftversorgungseinheit auf Anschlussplatte

Assemblage de l'alimentation intermédiaire sur embase pneumatique

Montaje de la alimentación intermedia sobre la base neumática

Montagem da alimentação intermediária na base pneumática

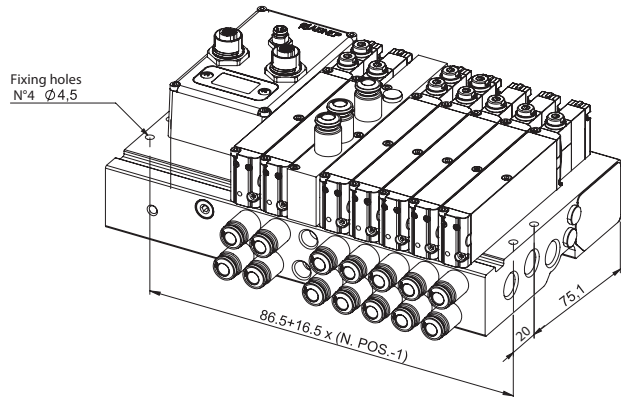




C

Interassi viti di fissaggio

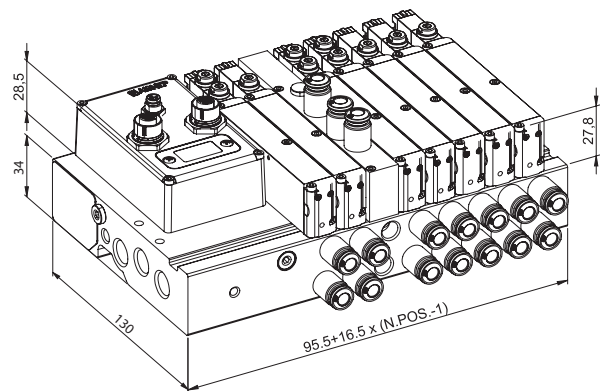
- Fixing screw distance
- Abstand der Befestigungsschrauben
- Distances des vis de fixation
- Distancia de los tornillos de fijación
- Distância entre parafusos de fixação



D

Calcolo dimensioni ingombro

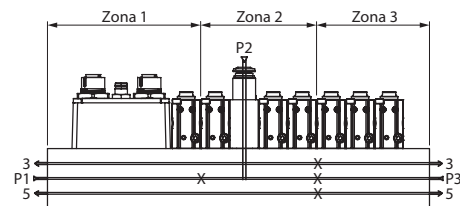
- Overall dimensions
- Abmessungen Ventilinsel
- Calcul de l'encombrement
- Cálculo de dimensiones totales
- Dimensões gerais



E

Assemblaggio unità con zone a diversa pressione

- Assembly sketch for different pressure zones
- Montageskizze für unterschiedliche Druckzone
- Assemblage de l'unité avec différentes zones de pression
- Montaje de la unidad con diferentes zonas de presión
- Montagem de unidade com zonas de pressão diferentes



X: plug positioning for code 16V3900000

Inserire nella tabella a pagina 17.264 i valori dei riquadri riportati nelle seguenti colonne, per configurare la tua valvola 16V.

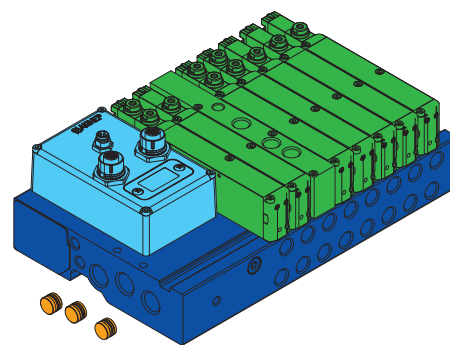
Insert the values of the boxes in the table on page 17.264 in the following columns, to configure your 16V valve.

In der Tabelle auf Seite 17.264 die Werte der Kurz-Codes der folgenden palten einfügen, um Ihr Magnetventil 16V zu konfigurieren.

Entrez dans le tableau de la page 17.264, remplir les valeurs des sections des colonnes ci dessous, pour configurer votre ilot 16V.

Introducir en la tabla a pág 17.264, los valores de los recuadros indicados en las siguientes columnas, para configurar tu propio válvula 16V.

Configure seu próprio manifold na pág 17.264, usando os códigos reduzidos abaixo.



1A	16V 17 00 00 1 D - SUB 25 Poli D - SUB 25 Pins D - SUB 25 Broches D - SUB 25 Pins D - SUB 25 Pinos
1B	16V 16 00 00 1 D - SUB 37 Poli D - SUB 37 Pins D - SUB 37 Broches D - SUB 37 Pins D - SUB 37 Pinos
1C	16V U1 00 00 0 Ethernet/IP
1D	16V U2 00 00 0 Profinet
1E	16V U3 00 00 0 EtherCAT
1F	16V U4 00 00 0 PowerLink

3A	16V S0 5 00 00 Elettrovalvola 5/2 monostabile a molla meccanica 5/2 solenoid valve monostable mechanical spring return Elektroventile 5/2 monostabil mit federrückstellung Electrovannes 5/2 monostable à rappel par ressort mécanique Electroválvulas 5/2 monoestable con retorno por muelle mecánico Válvula solenóide 5/2 monoestável com retorno por mola mecânica
3B	16V S4 5 00 00 Elettrovalvola 5/2 monostabile a molla pneumatica 5/2 solenoid valve monostable pneumatic spring return Elektroventile 5/2 monostabil mit pneumatischer feder Electrovannes 5/2 monostable à rappel par ressort pneumatique Electroválvulas 5/2 monoestable con retorno por muelle neumático Válvula solenóide 5/2 monoestável com retorno por mola pneumática
3C	16V S1 5 00 00 Elettrovalvola 5/2 bistabile 5/2 solenoid valve two stable positions Elektroventile 5/2 bistabil Electrovannes 5/2 bistable Electroválvulas 5/2 biestable Válvula solenóide 5/2 biestável
3D	16V S0 7 CC 00 Elettrovalvola 5/3 monostabile a molla meccanica 5/3 solenoid valve monostable mechanical spring return Elektroventile 5/3 monostabil mit federrückstellung Electrovannes 5/3 monostable à rappel par ressort mécanique Electroválvulas 5/3 monoestable con retorno por muelle mecánico Válvula solenóide 5/3 monoestável com retorno por mola mecânica
3E	16V S0 7 OC 00 Elettrovalvola 5/3 monostabile a molla meccanica 5/3 solenoid valve monostable mechanical spring return Elektroventile 5/3 monostabil mit federrückstellung Electrovannes 5/3 monostable à rappel par ressort mécanique Electroválvulas 5/3 monoestable con retorno por muelle mecánico Válvula solenóide 5/3 monoestável com retorno por mola mecânica
3F	16V S0 7 PC 00 Elettrovalvola 5/3 monostabile a molla meccanica 5/3 solenoid valve monostable mechanical spring return Elektroventile 5/3 monostabil mit federrückstellung Electrovannes 5/3 monostable à rappel par ressort mécanique Electroválvulas 5/3 monoestable con retorno por muelle mecánico Válvula solenóide 5/3 monoestável com retorno por mola mecânica
4A	16V 39 0 00 00 Tappo di separazione dei condotti di alimentazione e scarico Separation cap for supply and exhaust ducts Trennkappe für zu- und abluftkanäle Capuchon de séparation pour les conduits d'alimentation et d'évacuation Tapa de separación para conductos de alimentación y escape Tampa de separação para dutos de alimentação e exaustão

	Base bistabile Bi-stable base Bistabile Anschlussplatte Base bistable Base biestable Base biestável	Base bistabile con pilotaggio separato Bi-stable base with separate piloting Bistabile Anschlussplatte separatem Anschluss Base bistable avec pilotage séparé Base biestable con pilotaje separado Base biestável com piloto separado
2K	16V B0 04 000 N° 4 Posizioni	2P 16V B1 04 000 N° 4 Posizioni
2L	16V B0 06 000 N° 6 Posizioni	2O 16V B1 06 000 N° 6 Posizioni
2A	16V B0 08 000 N° 8 Posizioni	2F 16V B1 08 000 N° 8 Posizioni
2B	16V B0 10 000 N° 10 Posizioni	2G 16V B1 10 000 N° 10 Posizioni
2C	16V B0 12 000 N° 12 Posizioni	2H 16V B1 12 000 N° 12 Posizioni
2M	16V B0 14 000 N° 14 Posizioni	2N 16V B1 14 000 N° 14 Posizioni
2D	16V B0 16 000 N° 16 Posizioni	2I 16V B1 16 000 N° 16 Posizioni
	Base multipla (bistabile+monostabile) Multiple base (bi + mono-stable) Mehrfachanschlussplatte (bi- und monostabil) Base multiple (bi + mono-stable) Base múltiple (biestable+monoestable) Base múltipla (biestável+monoestável)	Base multipla con pilotaggio separato Multiple base with separate piloting Mehrfachanschlussplatte seperatem Anschluss Base multiple avec pilotage séparé Base múltiple con pilotaje separado Base múltipla com piloto separado
2E	16V B0 24 001 BIS.8 POS + MONO. 16 POS.	2J 16V B1 24 001 BIS.8 POS + MONO. 16 POS.

3G	16V S0 8 NC 00 Elettrovalvola 5/4 monostabile a molla meccanica - NC 5/4 solenoid valve monostable mechanical spring return - NC Elektroventile 5/4 monostabil mit federrückstellung - NC Electrovannes 5/4 monostable à rappel par ressort mécanique - NC Electroválvulas 5/4 monoestable con retorno por muelle mecánico - NC Válvula solenóide 5/4 monoestável com retorno por mola mecânica - NC
3H	16V S0 8 NO 00 Elettrovalvola 5/4 monostabile a molla meccanica - NO 5/4 solenoid valve monostable mechanical spring return - NO Elektroventile 5/4 monostabil mit federrückstellung - NO Electrovannes 5/4 monostable à rappel par ressort mécanique - NO Electroválvulas 5/4 monoestable con retorno por muelle mecánico - NO Válvula solenóide 5/4 monoestável com retorno por mola mecânica - NO
3I	16V S0 8 NN 00 Elettrovalvola 5/4 monostabile a molla meccanica - NN 5/4 solenoid valve monostable mechanical spring return - NN Elektroventile 5/4 monostabil mit federrückstellung - NN Electrovannes 5/4 monostable à rappel par ressort mécanique - NN Electroválvulas 5/4 monoestable con retorno por muelle mecánico - NN Válvula solenóide 5/4 monoestável com retorno por mola mecânica - NN
3J	16V 36 0 00 00 Tappo di chiusura Closing Plate Abschlusselement Plaque d'extrémité Placa de cierre Placa cega
3K	16V 37 0 00 00 Alimentazione pneumatica intermedia Intermediate air supply Pneumatische Zwischenversorgung Alimentation pneumatique intermédiaire Alimentación neumática intermedia Alimentação pneumática intermediária
4B	17V 18 0 00 00 Tappo di separazione dei condotti di pilotaggio Separation cap for pilot ducts Trennkappe für pilotkanäle Capuchon de séparation pour les conduits pilotes Tapa de separación para conductos piloto Tampa de separação para dutos piloto

SET YOUR VALVE 16V

Unità di alimentazione Power supply unit Versorgungseinheit Unite d'alimentation Unidad de alimentación Unida de alimentação	<input type="checkbox"/>
---	--------------------------

Base Base Basis Embase Base Base	<input type="checkbox"/>
---	--------------------------

Elettrovalvola, Tappo di chiusura, Alimentazione pneumatica intermedia Valve, Closing plug, Intermediate air supply Magnetventil, Trenstecker, Pneumatische Zwischenversorgung Vanne, Bouchon de fermeture, Alimentation intermédiaire en air Electroválvula, Tapón de cierre, Alimentación neumática intermedia Válvula, Placa cega, Alimentação pneumática intermediária	
1° POS	<input type="checkbox"/>
2° POS	<input type="checkbox"/>
3° POS	<input type="checkbox"/>
4° POS	<input type="checkbox"/>
5° POS	<input type="checkbox"/>
6° POS	<input type="checkbox"/>
7° POS	<input type="checkbox"/>
8° POS	<input type="checkbox"/>
9° POS	<input type="checkbox"/>
10° POS	<input type="checkbox"/>
11° POS	<input type="checkbox"/>
12° POS	<input type="checkbox"/>
13° POS	<input type="checkbox"/>
14° POS	<input type="checkbox"/>
15° POS	<input type="checkbox"/>
16° POS	<input type="checkbox"/>

Elettrovalvola, Tappo di chiusura, Alimentazione pneumatica intermedia Valve, Closing plug, Intermediate air supply Magnetventil, Trenstecker, Pneumatische Zwischenversorgung Vanne, Bouchon de fermeture, Alimentation intermédiaire en air Electroválvula, Tapón de cierre, Alimentación neumática intermedia Válvula, Placa cega, Alimentação pneumática intermediária	
17° POS	<input type="checkbox"/>
18° POS	<input type="checkbox"/>
19° POS	<input type="checkbox"/>
20° POS	<input type="checkbox"/>
21° POS	<input type="checkbox"/>
22° POS	<input type="checkbox"/>
23° POS	<input type="checkbox"/>
24° POS	<input type="checkbox"/>

Tappo di separazione dei condotti Separating plug Trenstecker Bouchon de séparation Tapón de separación de conductos Plug separador	<input type="checkbox"/> <input type="checkbox"/> <input type="checkbox"/>
--	--

Inserire nella posizione N° Insert in position no. N° Einsetzen in Position N° Insérer dans la position N° Insertar en posición N° Inserir na posição N°	Alimentazione 1 Air power Stromversorgung Alimentation Alimentación Alimentação	Scarichi 3-5 Exhaust Abluft Echappement Escapes Escape	Alimentazione pilotaggi 12-14 Pilot power supply Stromversorgung Alimentation de pilotage Alimentación Pilotaje Alimentação dos pilotos
<input type="checkbox"/>			
<input type="checkbox"/>			
<input type="checkbox"/>			

È suggerito l'utilizzo di un'alimentazione intermedia ogni 5 elettrovalvole che scaricano contemporaneamente, per garantire il massimo delle prestazioni.

The use of intermediate pneumatic supply is recommended every 5 solenoid valves in case of simultaneous actuate output, to perform better.

Um die größtmögliche Leistung zu gewährleisten, wird die Verwendung eines Zwischen-Versorgungselements alle 5 Magnetventile mit gleichzeitigem Auslass empfohlen.

Nous conseillons d'utiliser une alimentation intermédiaire tous les 5 distributeurs qui déchargent en meme temps pour garantir le maximum des prestations.

Sugerimos el uso de una alimentación intermedia cada 5 electroválvulas que descargan simultáneamente, para garantizar el máximo de las prestaciones.

Para garantir a máxima performance do manifold, é sugerida a utilização de uma alimentação intermediária para cada grupo de 5 eletroválvulas que fazem exaustão simultaneamente.



A

Assemblaggio unità di alimentazione su base pneumatica

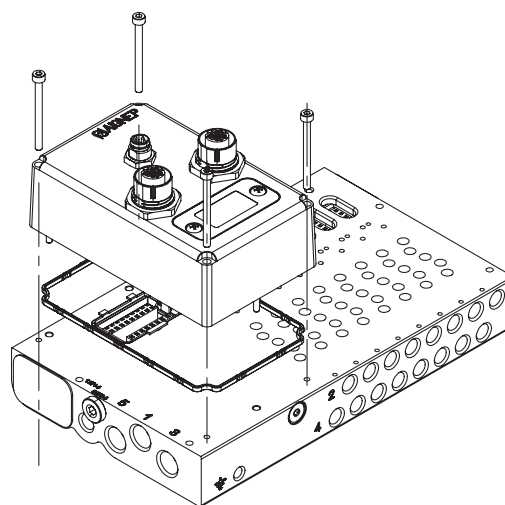
Power unit assembly on pneumatic base

Aggregat auf Anschlussplatte

Assemblage de l'unité d'alimentation sur embase pneumatique

Montaje de la unidad de alimentación sobre base neumática

Montagem de unidade de alimentação na base pneumática



B

Assemblaggio elettrovalvole su base pneumatica

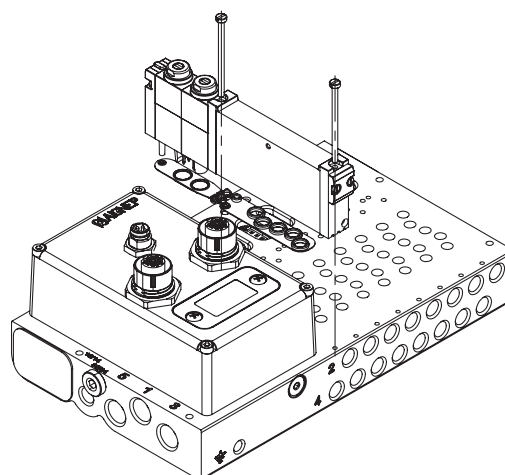
Valve assembly on pneumatic base

Ventileinheiten auf Anschlussplatte

Assemblage distributeur sur embase pneumatique

Montaje de la electroválvula sobre la base neumática

Montagem da válvula na base pneumática



C

Assemblaggio alimentazione intermedia su base pneumatica

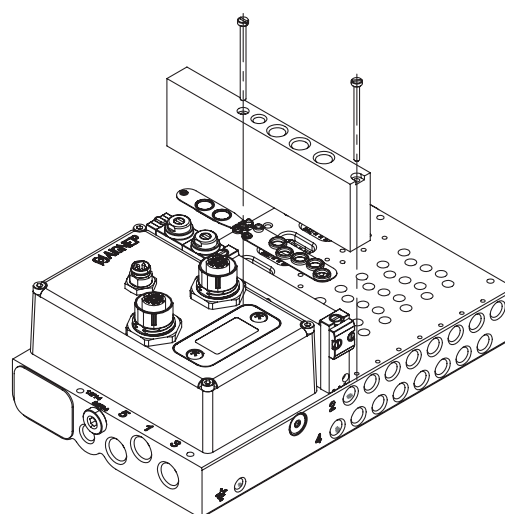
Intermediate air supply assembly on pneumatic base

Zwischengeschaltete Luftversorgungseinheit auf Anschlussplatte

Assemblage de l'alimentation intermédiaire sur embase pneumatique

Montaje de la alimentación intermedia sobre la base neumática

Montagem da alimentação intermediária na base pneumática



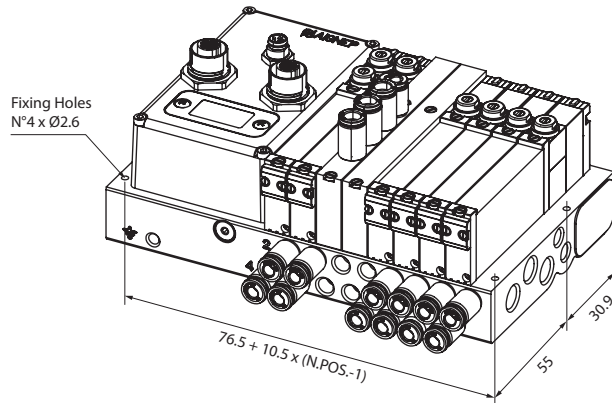


ASSEMBLAGGIO 17V - ASSEMBLING 17V - MONTAGEANLEITUNG 17V - ASSEMBLAGE 17V - MONTAJE 17V - MONTAGEM 17V

D

Interassi viti di fissaggio

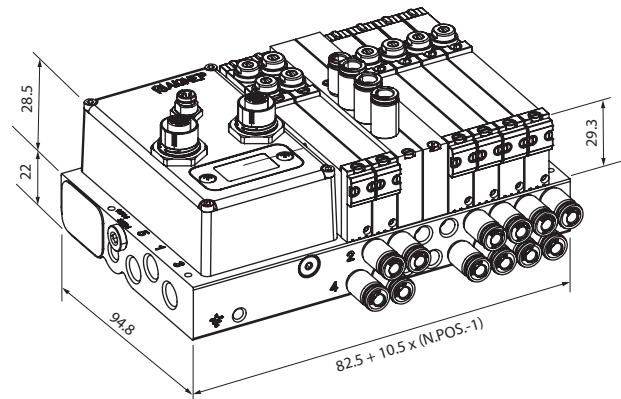
- Fixing screw distance
- Abstand der Befestigungsschrauben
- Distances des vis de fixation
- Distancia de los tornillos de fijación
- Distância entre parafusos de fixação



E

Calcolo dimensioni ingombro

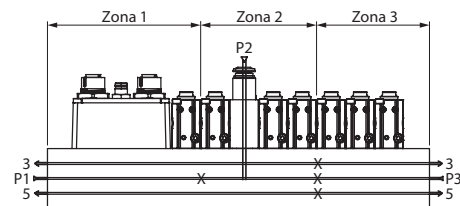
- Overall dimensions
- Abmessungen Ventilinsel
- Calcul de l'encombrement
- Cálculo de dimensiones totales
- Dimensões gerais



F

Assemblaggio unità con zone a diversa pressione

- Assembly sketch for different pressure zones
- Montageskizze für unterschiedliche Druckzone
- Assemblage de l'unité avec différentes zones de pression
- Montaje de la unidad con diferentes zonas de presión
- Montagem de unidade com zonas de pressão diferentes



X: plug positioning for code 17V3900000

Inserire nella tabella a pagina 17.268 i valori dei riquadri riportati nelle seguenti colonne, per configurare la tua valvola 17V.

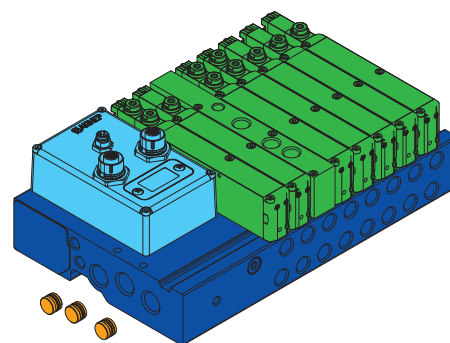
Insert the values of the boxes in the table on page 17.268 in the following columns, to configure your 17V valve.

In der Tabelle auf Seite 17.268 die Werte der Kurz-Codes der folgenden palten einfügen, um Ihr Magnetventil 17V zu konfigurieren.

Entrez dans le tableau de la page 17.268, remplir les valeurs des sections des colonnes ci dessous, pour configurer votre ilot 17V.

Introducir en la tabla a pág 17.268, los valores de los recuadros indicados en las siguientes columnas, para configurar tu propio válvula 17V.

Configure seu próprio manifold na pág 17.268, usando os códigos reduzidos abaixo.



1A	16V 17 00 00 1 D - SUB 25 Poli D - SUB 25 Pins D - SUB 25 Broches D - SUB 25 Pinos
1B	16V 16 00 00 1 D - SUB 37 Poli D - SUB 37 Pins D - SUB 37 Broches D - SUB 37 Pinos
1C	16V U1 00 00 0 Ethernet/IP
1D	16V U2 00 00 0 Profinet
1E	16V U3 00 00 0 EtherCAT
1F	16V U4 00 00 0 PowerLink

Base bistabile Bi-stable base Bistabile Anschlussplatte Base bistable Base biestable Base biestável	Base bistabile con pilotaggio separato Bi-stable base with separate piloting Bistabile Anschlussplatte separatem Anschluss Base bistable avec pilotage séparé Base biestable con pilotaje separado Base biestável com piloto separado
2K 17V B0 04 000 N° 4 Posizioni	2P 17V B1 04 000 N° 4 Posizioni
2L 17V B0 06 000 N° 6 Posizioni	2O 17V B1 06 000 N° 6 Posizioni
2A 17V B0 08 000 N° 8 Posizioni	2F 17V B1 08 000 N° 8 Posizioni
2B 17V B0 10 000 N° 10 Posizioni	2G 17V B1 10 000 N° 10 Posizioni
2C 17V B0 12 000 N° 12 Posizioni	2H 17V B1 12 000 N° 12 Posizioni
2M 17V B0 14 000 N° 14 Posizioni	2N 17V B1 14 000 N° 14 Posizioni
2D 17V B0 16 000 N° 16 Posizioni	2I 17V B1 16 000 N° 16 Posizioni
Base multipla (bistabile+monostabile) Multiple base (bi + mono-stable) Mehrfachanschlussplatte (bi- und monostabil) Base multiple (bi + mono-stable) Base múltiple (biestable+monoestable) Base múltipla (biestável+monoestável)	Base multipla con pilotaggio separato Multiple base with separate piloting Mehrfachanschlussplatte separatem Anschluss Base multiple avec pilotage séparé Base múltiple con pilotaje separado Base múltipla com piloto separado
2E 17V B0 24 001 BIS.8 POS + MONO. 16 POS.	2J 17V B1 24 001 BIS.8 POS + MONO. 16 POS.

3B	17V S4 5 00 00 Elettrovalvola 5/2 monostabile a molla pneumatica 5/2 solenoid valve monostable pneumatic spring return Elektroventile 5/2 monostabil mit pneumatischer feder Electrovannes 5/2 monostable à rappel par ressort pneumatique Electroválvulas 5/2 monoestable con retorno por muelle neumático Válvula solenóide 5/2 monoestável com retorno por mola pneumática
3C	17V S1 5 00 00 Elettrovalvola 5/2 bistabile 5/2 solenoid valve two stable positions Elektroventile 5/2 bistabil Electrovannes 5/2 bistable Electroválvulas 5/2 biestable Válvula solenóide 5/2 biestável
3D	17V S0 8 NC 00 Elettrovalvola 5/4 monostabile a molla meccanica 5/4 solenoid valve monostable mechanical spring return Elektroventile 5/4 monostabil mit federrückstellung Electrovannes 5/4 monostable à rappel par ressort mécanique Electroválvulas 5/4 monoestable con retorno por muelle mecánico Válvula solenóide 5/4 monoestável com retorno por mola mecánica
3E	17V S0 8 NN 00 Elettrovalvola 5/4 monostabile a molla meccanica 5/4 solenoid valve monostable mechanical spring return Elektroventile 5/4 monostabil mit federrückstellung Electrovannes 5/4 monostable à rappel par ressort mécanique Electroválvulas 5/4 monoestable con retorno por muelle mecánico Válvula solenóide 5/4 monoestável com retorno por mola mecánica
3F	17V S0 8 NO 00 Elettrovalvola 5/4 monostabile a molla meccanica 5/4 solenoid valve monostable mechanical spring return Elektroventile 5/4 monostabil mit federrückstellung Electrovannes 5/4 monostable à rappel par ressort mécanique Electroválvulas 5/4 monoestable con retorno por muelle mecánico Válvula solenóide 5/4 monoestável com retorno por mola mecánica
3G	17V S4 8 NC 00 Elettrovalvola 5/4 monostabile a molla pneumatica - NC 5/4 solenoid valve monostable pneumatic spring return - NC Elektroventile 5/4 monostabil mit gasdruckfeder - NC Electrovannes 5/4 monostable à rappel par ressort pneumatique - NC Electroválvulas 5/4 monoestable con retorno por muelle neumático - NC Válvula solenóide 5/4 monoestável com retorno por mola pneumática - NC

3H	17V S4 8 NO 00 Elettrovalvola 5/4 monostabile a molla pneumatica - NO 5/4 solenoid valve monostable pneumatic spring return - NO Elektroventile 5/4 monostabil mit gasdruckfeder - NO Electrovannes 5/4 monostable à rappel par ressort pneumatique - NO Electroválvulas 5/4 monoestable con retorno por muelle neumático - NO Válvula solenóide 5/4 monoestável com retorno por mola pneumática - NO
3I	17V S4 8 NN 00 Elettrovalvola 5/4 monostabile a molla pneumatica - NN 5/4 solenoid valve monostable pneumatic spring return - NN Elektroventile 5/4 monostabil mit gasdruckfeder - NN Electrovannes 5/4 monostable à rappel par ressort pneumatique - NN Electroválvulas 5/4 monoestable con retorno por muelle neumático - NN Válvula solenóide 5/4 monoestável com retorno por mola pneumática - NN
3J	17V 20 0 00 00 Tappo di chiusura Closing Plate Abschlusselement Plaque d'extrémité Placa de cierre Placa cega
3K	17V 21 0 00 00 Alimentazione pneumatica intermedia Intermediate air supply Pneumatische Zwischenversorgung Alimentation pneumatique intermédiaire Alimentación neumática intermedia Alimentação pneumática intermediária
4A	17V 18 0 00 00 Tappo di separazione dei condotti Separating plug Trennstecker Bouchon de séparation Tapón de separador de conductos Plug separador

SET YOUR VALVE 17V

Unità di alimentazione Power supply unit Versorgungseinheit Unite d'alimentation Unidad de alimentación Unida de alimentação
<input type="checkbox"/>

Base Base Basis Embase Base Base
<input type="checkbox"/>

Elettrovalvola, Tappo di chiusura, Alimentazione pneumatica intermedia Valve, Closing plug, Intermediate air supply Magnetventil, Trennstecker, Pneumatische Zwischenversorgung Vanne, Bouchon de fermeture, Alimentation intermédiaire en air Electroválvula, Tapón de cierre, Alimentación neumática intermedia Válvula, Placa cega, Alimentação pneumática intermediária	
1° POS	<input type="checkbox"/>
2° POS	<input type="checkbox"/>
3° POS	<input type="checkbox"/>
4° POS	<input type="checkbox"/>
5° POS	<input type="checkbox"/>
6° POS	<input type="checkbox"/>
7° POS	<input type="checkbox"/>
8° POS	<input type="checkbox"/>
9° POS	<input type="checkbox"/>
10° POS	<input type="checkbox"/>
11° POS	<input type="checkbox"/>
12° POS	<input type="checkbox"/>
13° POS	<input type="checkbox"/>
14° POS	<input type="checkbox"/>
15° POS	<input type="checkbox"/>
16° POS	<input type="checkbox"/>

Elettrovalvola, Tappo di chiusura, Alimentazione pneumatica intermedia Valve, Closing plug, Intermediate air supply Magnetventil, Trennstecker, Pneumatische Zwischenversorgung Vanne, Bouchon de fermeture, Alimentation intermédiaire en air Electroválvula, Tapón de cierre, Alimentación neumática intermedia Válvula, Placa cega, Alimentação pneumática intermediária	
17° POS	<input type="checkbox"/>
18° POS	<input type="checkbox"/>
19° POS	<input type="checkbox"/>
20° POS	<input type="checkbox"/>
21° POS	<input type="checkbox"/>
22° POS	<input type="checkbox"/>
23° POS	<input type="checkbox"/>
24° POS	<input type="checkbox"/>

Tappo di separazione dei condotti Separating plug Trennstecker Bouchon de séparation Tapón de separación de conductos Plug separador
<input type="checkbox"/>
<input type="checkbox"/>
<input type="checkbox"/>

Inserire nella posizione N° Insert in position no. N° Einsetzen in Position N° Insérer dans la position N° Insertar en posición N° Inserir na posição N°	Alimentazione 1 Air power Stromversorgung Alimentation Alimentación Alimentação	Scarichi 3-5 Exhaust Abluft Echappement Escapes Escape	Alimentazione pilotaggi 12-14 Pilot power supply Stromversorgung Alimentation de pilotage Alimentación Pilotaje Alimentação dos pilotos
<input type="checkbox"/>			
<input type="checkbox"/>			
<input type="checkbox"/>			

È suggerito l'utilizzo di un'alimentazione intermedia ogni 5 elettrovalvole che scaricano contemporaneamente, per garantire il massimo delle prestazioni.

The use of intermediate pneumatic supply is recommended every 5 solenoid valves in case of simultaneous actuate output, to perform better.

Um die größtmögliche Leistung zu gewährleisten, wird die Verwendung eines Zwischen-Versorgungselements alle 5 Magnetventile mit gleichzeitigem Auslass empfohlen.

Nous conseillons d'utiliser une alimentation intermédiaire tous les 5 distributeurs qui déchargent en meme temps pour garantir le maximum des prestations.

Sugerimos el uso de una alimentación intermedia cada 5 electroválvulas que descargan simultáneamente, para garantizar el máximo de las prestaciones.

Para garantir a máxima performance do manifold, é sugerida a utilização de uma alimentação intermediária para cada grupo de 5 eletroválvulas que fazem exaustão simultaneamente.



ISTRUZIONI E CERTIFICATO CONSULTARE:
SEE INSTRUCTIONS AND CERTIFICATE AT:
FÜR ANLEITUNGEN UND ZERTIFIKAT BESUCHEN SIE:
POUR INSTRUCTIONS ET CERTIFICAT VISITER:
INSTRUCCIONES Y CERTIFICADO CONSULTAR:
INSTRUÇÕES E CERTIFICADO, CONSULTAR:

WWW.AIGNEP.COM

Direttiva 2014/34/UE (ATEX)	IT	Directive 2014/34/UE (ATEX)	GB	ATEX Richtlinie 2014/34/UE	DE
<p>Le valvole ed i relativi accessori modelli 01VP - 01VT 01VL - 01VV - 01VN - 01VB - 01VA - 01VS - 07VS 07VB - 08VS - 08VP presentano le seguenti caratteristiche:</p> <p>II 2 GD h T6 -10°C<Tamb<60°C</p> <p>II 2 GD: apparecchiatura per impianti di superficie (II = apparecchiature da non utilizzare in miniere) con presenza di gas, vapori o polveri, di categoria 2 (attrezzatura con un livello di sicurezza elevato in quanto non presenta pericoli di esplosione anche in presenza di un guasto prevedibile; può essere impiegata in aree con probabilità di presenza di atmosfere esplosive).</p> <p>h: l'attrezzatura è costruttivamente sicura</p> <p>T6 -10°C<Tamb<60°C: classe di temperatura superficiale e marcatura supplementare per T ambiente di utilizzo.</p>		<p>The valves and accessories of the series 01VP - 01VT 01VL - 01VV - 01VN - 01VB - 08VP - 01VA - 01VS - 07VS 07VB - 08VS - 08VP show the following features:</p> <p>II 2 GD h T6 -10°C<Tamb<60°C</p> <p>II 2 GD: Device for surface installations (II = do not use device in mining) with presence of gas, vapors of powders of category 2 (equipment with high safety factor since it excludes danger of explosion, even in case of damage; it can be used in areas with possible explosive environments).</p> <p>h: Devices are constructively safe</p> <p>T6 - 10°C<Tamb<60°C: Surface temperature class and additional marking for T usage environment.</p>		<p>Die Ventile und Zubehör der Serie 01VP - 01VT 01VL - 01VV - 01VN - 01VB - 08VP - 01VA - 01VS - 07VS 07VB - 08VS - 08VP zeigen die folgenden Funktionen:</p> <p>II 2 GD h T6 -10 ° C <Tamb <60°C</p> <p>II 2 GD: Gerät für die Oberflächenanlagen (II = Gerät nicht im Bergbau verwenden) mit Vorhandensein von Gas, Pulverdämpfen der Kategorie 2 (Geräte mit hohem Sicherheitsfaktor, da sie Explosionsgefahr ausschliessen, auch im Falle eines Schadens; sie können in Gebieten mit möglichen explosiven Umgebungen verwendet werden).</p> <p>h: Die Geräte sind konstruktiv sicher</p> <p>T6 - 10 ° C <Tamb <60°C: Oberflächentemperaturklasse und zusätzliche Kennzeichnung für T Nutzungsumgebung</p>	
<p>Distributeurs et accessoires connexes modèles 01VP 01VT - 01VL - 01VV - 01VN - 01VB - 08VP - 01VA - 01V 07VS 07VB - 08VS - 08VP ont les caractéristiques suivantes:</p> <p>II 2 GD h T6 -10°C<Tamb <60°C</p> <p>II 2 GD: équipements pour les installations en surface (II = ne doit pas être utilisé dans les mines) avec la présence de gaz, vapeurs ou poussières, catégorie 2 (équipement avec un niveau élevé de sécurité, car il ne présente pas de danger d'explosion, même en présence d'un incident prévisible; peut être utilisé dans des zones avec une probabilité d'atmosphères explosives).</p> <p>h: Les dispositifs sont sûrs de manière constructive</p> <p>T6 -10°C<Tamb<60°C: classe de température et marquage supplémentaire par un T suivant l'environnement</p>	FR	<p>Las válvulas y sus accesorios relacionados modelos 01VP 01VT - 01VL - 01VV - 01VN - 01VB - 08VP - 01VA 01VS - 07VS - 08VS - 08VP presentan las siguientes características:</p> <p>II 2 GD h T6 -10°C<Tamb<60°C</p> <p>II 2 GD: Equipos para instalaciones de superficie (II = Equipos de no utilizar en minas) con presencia de gas, vapores o polvo, de categoría 2 (Equipos con un nivel de seguridad elevado en cuando no presentan peligro de explosión y en presencia de un fracaso previsible; pueden ser utilizadas en áreas con probabilidad de presencia de atmósferas explosivas).</p> <p>h: El equipo es constructivamente seguro</p> <p>T6 - 10°C<Tamb<60°C: clase de temperatura superficial y marcado suplementario para T ambiente de utilización.</p>	ES	<p>As válvulas e os relativos acessórios dos modelos 01VP - 01VT - 01VV - 01VN - 01VB - 08VP - 01VA - 01VS - 07VS - 07VB - 08VS - 08VP apresentam as seguintes características:</p> <p>II 2 GD h T6 -10°C<Tamb<60°C</p> <p>II 2 GD: equipamento para aplicação em superfície (II = equipamento que não deve ser aplicado em minas) com presença de gás, vapores ou pó, de categoria 2 (equipamento com um elevado nível de segurança, pois não apresenta qualquer perigo de explosão, mesmo na presença de uma falha previsível; pode ser usado em áreas com probabilidade de atmosferas explosivas).</p> <p>h: o equipamento é estruturalmente seguro</p> <p>T6 -10°C<Tamb<60°C: classe de temperatura de superfície e marcações suplementares para a temperatura ambiente de funcionamento.</p>	PT

